

ИНКРОМ®

1.H

ИНСТРУМЕНТ
ПРЕМИУМ КЛАССА

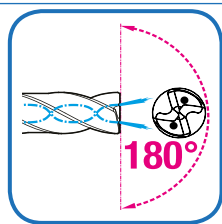


**СВЕРЛА
СПЕЦИАЛИЗИРОВАННОГО
ПРИМЕНЕНИЯ**



РАЗДЕЛ 1. ТВЕРДОСПЛАВНЫЕ СВЕРЛА С ПЛОСКИМ ТОРЦОМ

3

**ОСНОВНЫЕ ОПЕРАЦИИ ПО ПРИМЕНЕНИЮ СВЕРЛ С ПЛОСКИМ ТОРЦОМ**

5

СВЕРЛА С ПЛОСКИМ ТОРЦОМ С ПОКРЫТИЕМ

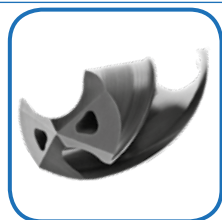
6

СВЕРЛА С ПЛОСКИМ ТОРЦОМ БЕЗ ПОКРЫТИЯ

10

РАЗДЕЛ 2. СВЕРЛА-РАЗВЕРТКИ ДЛЯ ВЫСОКОТОЧНЫХ ОТВЕРСТИЙ

15

**СВЕРЛА-РАЗВЕРТКИ ДЛЯ ОТВЕРСТИЙ С ДОПУСКОМ H7**

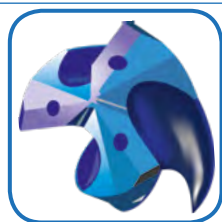
16

СВЕРЛА-РАЗВЕРТКИ ДЛЯ ОТВЕРСТИЙ С ДОПУСКОМ ± 0.003 ММ

20

РАЗДЕЛ 3. ТВЕРДОСПЛАВНЫЕ ТРЕХЗУБЫЕ СВЕРЛА

23

**ТВЕРДОСПЛАВНЫЕ ТРЁХЗУБЫЕ СВЁРЛА С ПОКРЫТИЕМ**

АССОРТИМЕНТ, ПРЕДСТАВЛЕННЫЙ В КАТАЛОГЕ ТОРГОВОЙ МАРКИ «ИНКРОМ» ОТРАЖЕН НЕ ПОЛНОСТЬЮ. КАТАЛОГ ПОСТОЯННО ОБНОВЛЯЕТСЯ И ДОПОЛНЯЕТСЯ.

ВСЁ МАТЕРИАЛ, РАЗМЕЩЁННЫЙ В КАТАЛОГЕ НОСИТ ИСКЛЮЧИТЕЛЬНО ИНФОРМАЦИОННЫЙ ХАРАКТЕР И НЕ ЯВЛЯЕТСЯ ДОГОВОРОМ ПУБЛИЧНОЙ ОФЕРТЫ.

ПРОИЗВОДИТЕЛЬ ОСТАВЛЯЕТ ЗА СОБОЙ ПРАВО ВНОСИТЬ ИЗМЕНЕНИЯ В КОНСТРУКЦИЮ, ТЕХНИЧЕСКИЕ ХАРАКТЕРИСТИКИ, МАТЕРИАЛЫ ИЗГОТОВЛЕНИЯ, ПОКРЫТИЯ, ВНЕШНИЙ ВИД И КОМПЛЕКТАЦИЮ ТОВАРА БЕЗ ПРЕДВАРИТЕЛЬНОГО УВЕДОМЛЕНИЯ.

ИНКРОМ[®]

РАЗДЕЛ 1

РОССИЯ

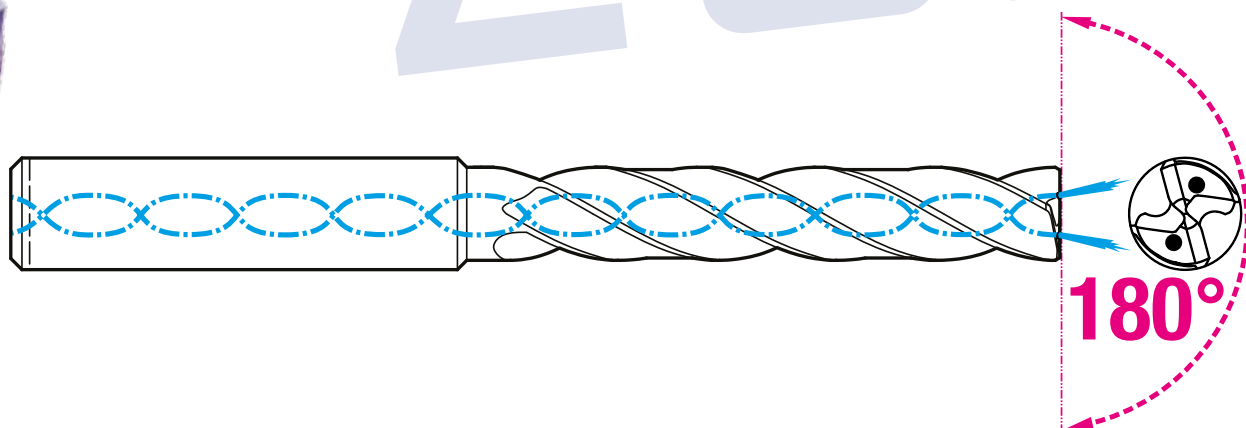
НОВИНКИ

**ТВЕРДОСПЛАВНЫЕ
СВЕРЛА С ПЛОСКИМ ТОРЦОМ**



ТОРГОВАЯ МАРКА «ИНКРОМ®» ПРЕДЛАГАЕТ ВНИМАНИЮ ПОТРЕБИТЕЛЕЙ ТВЕРДОСПЛАВНЫЕ СВЕРЛА С ПЛОСКИМ ТОРЦОМ

В отличие от свёрл обычной конструкции сверло с плоским торцом многие операции позволяет делать быстрее, эффективнее и проще.

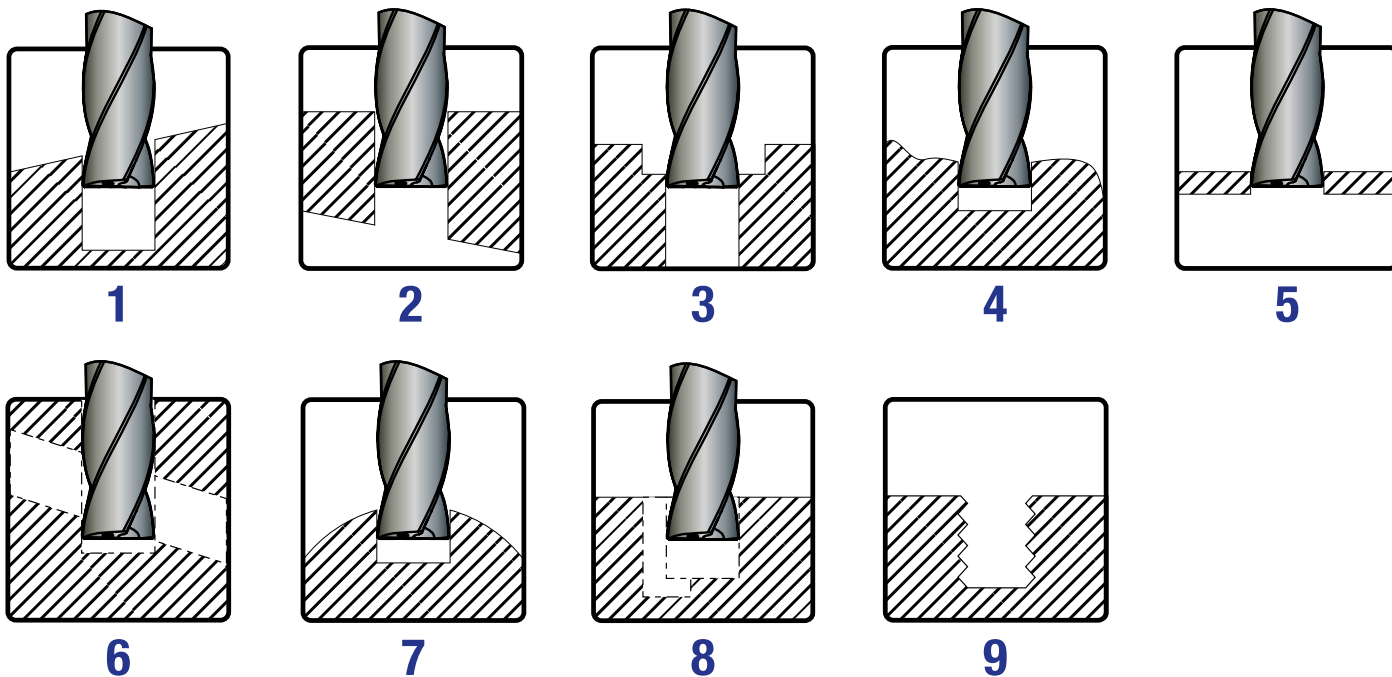


ОБЫЧНОЕ СВЕРЛО		СВЕРЛО С ПЛОСКИМ ТОРЦОМ
СВЕРЛЕНИЕ НАКЛОННЫХ ПОВЕРХНОСТЕЙ		
1-Я ОПЕРАЦИЯ. ВЫПОЛНЯЕТСЯ КОНЦЕВОЙ ФРЕЗОЙ	2-Я ОПЕРАЦИЯ. СВЕРЛЕНИЕ	ТОЛЬКО ОДНА ОПЕРАЦИЯ
ПОЛУЧЕНИЕ ОТВЕРСТИЙ С ПЛОСКИМ ДНОМ		
1-Я ОПЕРАЦИЯ. СВЕРЛЕНИЕ	2-Я ОПЕРАЦИЯ. РАСТАЧИВАНИЕ	ТОЛЬКО ОДНА ОПЕРАЦИЯ

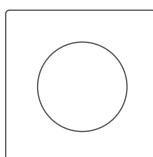
Кроме того, сверло с плоским торцом обладает рядом преимуществ, таких как:

- ✓ оптимизированная геометрия стружечных канавок обеспечивает отличное удаление стружки;
- ✓ наличие высокопрочной режущей кромки позволяет увеличить стойкость инструмента и обеспечить стабильную обработку;
- ✓ минимизирует заусенцы на входе и выходе при сверлении тонких деталей;
- ✓ две эффективные центральные режущие кромки позволяют выполнять обработку с большими подачами;
- ✓ формирует глухое отверстие, имеющее правильную геометрию;
- ✓ четыре ленточки улучшают прямолинейность и округлость отверстия, обеспечивая хорошую соосность даже при сверлении пересекающихся отверстий;
- ✓ получение отверстия с абсолютно плоским дном.

ОСНОВНЫЕ ОПЕРАЦИИ ПО ПРИМЕНЕНИЮ СВЁРЛ С ПЛОСКИМ ТОРЦОМ



1. СВЕРЛЕНИЕ В НАКЛОННУЮ ПОВЕРХНОСТЬ (до 45°)
2. СВЕРЛЕНИЕ С ВЫХОДОМ В НАКЛОННУЮ ПОВЕРХНОСТЬ
3. СВЕРЛЕНИЕ СТУПЕНЧАТЫХ ОТВЕРСТИЙ
4. СВЕРЛЕНИЕ КРИВОЛИНЕЙНЫХ ПОВЕРХНОСТЕЙ
5. СВЕРЛЕНИЕ ЛИСТОВЫХ МАТЕРИАЛОВ
6. СВЕРЛЕНИЕ ПЕРЕСЕКАЮЩИХСЯ ОТВЕРСТИЙ
7. СВЕРЛЕНИЕ СФЕРИЧЕСКИХ ПОВЕРХНОСТЕЙ
8. СВЕРЛЕНИЕ СОПРИКАСАЮЩИХСЯ ОТВЕРСТИЙ
9. СВЕРЛЕНИЕ ГЛУХИХ ОТВЕРСТИЙ ПОД РЕЗЬБУ



Сплав без покрытия предотвращает образование нароста на режущей кромке и практически исключает появления трещин. Хорошо отполированные поверхности обеспечивают превосходный стружкоотвод даже при низком давлении СОЖ или при минимальном ее использовании.

UNI-VA

Сверла с покрытием позволяют вести обработку с высокой скоростью и обеспечивает высокую стойкость инструмента при обработке стали и чугуна.

ОБРАБАТЫВАЕМЫЙ МАТЕРИАЛ

P

M

K

N

Высокопроизводительные твердосплавные сверла с плоским торцом для получения отверстий с плоским дном, угол в плане — 180°. Применяются при обработке сталей и чугунов.

3×D



UNI.KTC103

5×D

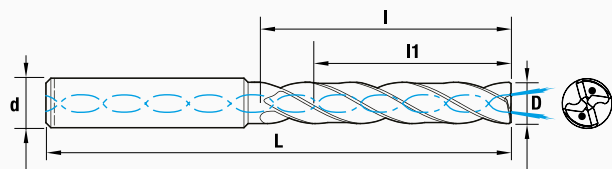


UNI.KTC104

Стандарт	MS	Тип хвостовика	HA
Количество зубьев/ленточек		Угол подъема спирали	30°
Инструментальный материал	KMG10	Направление вращения	
Глубина сверления в D сверла	3×D 5×D	Подача СОЖ в внутреннее/внешнее	
Угол при вершине		Поле допуска режущей части	m7
Покрытие	UNI-VA		

ПРИМЕНЯЕМОСТЬ ИНСТРУМЕНТА И СКОРОСТИ РЕЗАНИЯ

ISO	Предел прочности на разрыв RM (МПа)/Твердость НВ/Твердость HRC	Vc м/мин			
		Внутреннее охлаждение	Внешнее охлаждение	MQL	Воздух
P СТАЛИ					
P АВТОМАТНЫЕ, КОНСТРУКЦИОННЫЕ	1.1 ДО 500	70	80	70	
P АВТОМАТНЫЕ, КОНСТРУКЦИОННЫЕ, УЛУЧШЕННЫЕ	1.2 500-850 ДО 250				
P ЛЕГИРОВАННЫЕ, УЛУЧШЕННЫЕ, ИНСТРУМЕНТАЛЬНЫЕ	1.3 ДО 850 ДО 250	70	80	70	
P ЛЕГИРОВАННЫЕ, УЛУЧШЕННЫЕ, ИНСТРУМЕНТАЛЬНЫЕ, АЗОТИРОВАННЫЕ	1.4 850-1000 250-300 22-32	50	60	50	
P ЗАКАЛЕННЫЕ, ИНСТРУМЕНТАЛЬНЫЕ, БЫСТРОРЕЖУЩИЕ	1.5 1000-1200	32-38	60	70	60
P ВЫСОКОЛЕГИРОВАННЫЕ ЗАКАЛЕННЫЕ	1.6 1200-1400	38-44	45	50	45
P НЕРЖАВЕЮЩИЕ СТАЛИ ФЕРРИТНЫЕ, МАРТЕНСИТНЫЕ	1.7 600-900 ДО 330 ДО 35				
P НЕРЖАВЕЮЩИЕ СТАЛИ ФЕРРИТНЫЕ, МАРТЕНСИТНЫЕ	1.8 900-1350 350-450 35-48				
M НЕРЖАВЕЮЩИЕ СТАЛИ					
M АУСТЕНИТНЫЕ	2.1 ДО 700 ДО 210	40	50	35	
M АУСТЕНИТНЫЕ	2.2 ДО 1100 ДО 330 ДО 34	30	45	30	
M АУСТЕНИТНО-ФЕРРИТНЫЕ (ДУПЛЕКСНЫЕ)	2.3 ДО 800 ДО 240 ДО 23	25	40	25	
K ЧУГУНЫ					
K ЧУГУНЫ СЕРЫЕ	3.1 400-600 ДО 180	70	95	70	70
K ЧУГУНЫ КОВКИЕ	3.2 400-800 ДО 240	55	65	55	
K ЧУГУНЫ С ШАРИКИМ ГРАФИТОМ	3.3 400-900 ДО 260	60	80	60	
N ЦВЕТНЫЕ МЕТАЛЛЫ И НЕМЕТАЛЛЫ					
N ТЕХНИЧЕСКИ ЧИСТЫЙ АЛЮМИНИЙ	4.1 ДО 500 ДО 150				
N СПЛАВЫ АЛЮМИНИЯ Si ДО 10%	4.2 ДО 700 ДО 210				
N СПЛАВЫ АЛЮМИНИЯ Si БОЛЕЕ 10%	4.3 ДО 900 ДО 260				
N ТЕХНИЧЕСКИ ЧИСТАЯ МЕДЬ	4.4 ДО 400 ДО 120				
N ЛАТУНИ, КОРОТКАЯ СТРУЖКА	4.5 ДО 600 ДО 180				
N ЛАТУНИ, ДЛИННАЯ СТРУЖКА	4.6 ДО 600 ДО 180				
N БРОНЗЫ, КОРОТКАЯ СТРУЖКА	4.7 ДО 400 ДО 120				
N БРОНЗЫ, ДЛИННАЯ СТРУЖКА	4.8 ДО 800 ДО 240				
N МАГНИЕВЫЕ СПЛАВЫ	4.9 ДО 400 ДО 180				
N ДУРОПЛАСТЫ	4.10				
N ТЕРМОПЛАСТЫ	4.11				
N АРМИРОВАННЫЕ КОМПОЗИТЫ	4.12				
N ГРАФИТ	4.13				
S ЖАРОПРОЧНЫЕ МАТЕРИАЛЫ					
S ТЕХНИЧЕСКИ ЧИСТЫЙ ТИТАН	5.1 ДО 600 ДО 180				
S ТИТАНОВЫЕ СПЛАВЫ	5.2 ДО 850 ДО 250				
S ТИТАНОВЫЕ СПЛАВЫ	5.3 ДО 1200 ДО 350 ДО 38				
S ТЕХНИЧЕСКИ ЧИСТЫЙ НИКЕЛЬ	5.4 ДО 600 ДО 170				
S НИКЕЛЕВЫЕ СПЛАВЫ	5.5 ДО 850 ДО 250				
S НИКЕЛЕВЫЕ СПЛАВЫ	5.6 ДО 1100 ДО 320 ДО 35				
S НИКЕЛЕВЫЕ СПЛАВЫ	5.7 ДО 1400 ДО 410 ДО 44				
H ВЫСОКОПРОЧНЫЕ, ЗАКАЛЕННЫЕ СТАЛИ					
H 45-50 HRC	6.1				45-50
H 50-55 HRC	6.2				50-55
H 55-60 HRC	6.3				55-60
H 60-65 HRC	6.4				60-65
H 65-70 HRC	6.5				65-70



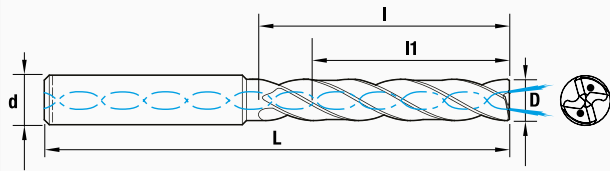
Поправочные коэффициенты
для рекомендованных значений
подачи

Группы материалов	Поправочные коэффициенты
P1.3; P1.5; K3.3	1.0
P1.1	0.8
P1.4; K3.2	0.9
P1.6	0.7
P1.7; P1.8; M2.1; M2.2	0.6
M2.3	0.5
K3.1	1.3

D мм	I1 мм	I мм	L мм	d h6 мм	КОД КОД	UNI.KTC103	UNI.KTC104	Рекомендованные значения подачи
								f мм/rev
3.00	14	20	62	6	.0300	○		0.07-0.09
3.00	23	28	66	6	.0300		○	
3.10	14	20	62	6	.0310	○		
3.10	23	28	66	6	.0310		○	
3.20	14	20	62	6	.0320	○		
3.20	23	28	66	6	.0320		○	
3.30	14	20	62	6	.0330	○		
3.30	23	28	66	6	.0330		○	
3.40	14	20	62	6	.0340	○		
3.40	23	28	66	6	.0340		○	
3.50	14	20	62	6	.0350	○		
3.50	23	28	66	6	.0350		○	
3.60	14	20	62	6	.0360	○		
3.60	23	28	66	6	.0360		○	
3.70	14	20	62	6	.0370	○		
3.70	23	28	66	6	.0370		○	
3.80	17	24	66	6	.0380	○		
3.80	29	36	74	6	.0380		○	
3.90	17	24	66	6	.0390	○		
3.90	29	36	74	6	.0390		○	
4.00	17	24	66	6	.0400	○		
4.00	29	36	74	6	.0400		○	
4.10	17	24	66	6	.0410	○		
4.10	29	36	74	6	.0410		○	
4.20	17	24	66	6	.0420	○		
4.20	29	36	74	6	.0420		○	
4.30	17	24	66	6	.0430	○		
4.30	29	36	74	6	.0430		○	
4.40	17	24	66	6	.0440	○		
4.40	29	36	74	6	.0440		○	
4.50	17	24	66	6	.0450	○		
4.50	29	36	74	6	.0450		○	
4.60	17	24	66	6	.0460	○		
4.60	29	36	74	6	.0460		○	
4.65	17	24	66	6	.0465	○		
4.65	29	36	74	6	.0465		○	
4.70	17	24	66	6	.0470	○		
4.70	29	36	74	6	.0470		○	
4.80	20	28	66	6	.0480	○		
4.80	35	44	82	6	.0480		○	
4.90	20	28	66	6	.0490	○		
4.90	35	44	82	6	.0490		○	
5.00	20	28	66	6	.0500	○		
5.00	35	44	82	6	.0500		○	
5.10	20	28	66	6	.0510	○		
5.10	35	44	82	6	.0510		○	
5.20	20	28	66	6	.0520	○		
5.20	35	44	82	6	.0520		○	
5.30	20	28	66	6	.0530	○		
5.30	35	44	82	6	.0530		○	
5.40	20	28	66	6	.0540	○		
5.40	35	44	82	6	.0540		○	
5.50	20	28	66	6	.0550	○		
5.50	35	44	82	6	.0550		○	
5.55	20	28	66	6	.0555	○		
5.55	35	44	82	6	.0555		○	
5.60	20	28	66	6	.0560	○		
5.60	35	44	82	6	.0560		○	
5.70	20	28	66	6	.0570	○		
5.70	35	44	82	6	.0570		○	
5.80	20	28	66	6	.0580	○		
5.80	35	44	82	6	.0580		○	
5.90	20	28	66	6	.0590	○		
5.90	35	44	82	6	.0590		○	
6.00	20	28	66	6	.0600	○		
6.00	35	44	82	6	.0600		○	
6.10	24	34	79	8	.0610	○		
6.10	43	53	91	8	.0610		○	
6.20	24	34	79	8	.0620	○		
6.20	43	53	91	8	.0620		○	
6.30	24	34	79	8	.0630	○		
6.30	43	53	91	8	.0630		○	
6.40	24	34	79	8	.0640	○		
6.40	43	53	91	8	.0640		○	
6.50	24	34	79	8	.0650	○		
6.50	43	53	91	8	.0650		○	
6.60	24	34	79	8	.0660	○		
6.60	43	53	91	8	.0660		○	

- ПРОДУКЦИЯ ПОДДЕРЖИВАЕТСЯ НА СКЛАДЕ
 - ПРОДУКЦИЯ МОЖЕТ ОТСУТСТВОВАТЬ НА СКЛАДЕ, МИНИМАЛЬНОЕ КОЛИЧЕСТВО КРАТНО УПАКОВКЕ, СРОК ПОСТАВКИ ПО ЗАПРОСУ
 - ПРОДУКЦИЯ ИЗГОТОВЛИВАЕТСЯ ПОД ЗАКАЗ, МИНИМАЛЬНОЕ КОЛИЧЕСТВО И СРОК ПОСТАВКИ ПО ЗАПРОСУ
- ВОЗМОЖНО ИЗГОТОВЛЕНИЕ РАЗМЕРОВ СВЁРЛ, НЕ УКАЗАННЫХ В ТАБЛИЦЕ, ПОД ЗАКАЗ

КОД ДЛЯ ЗАКАЗА (ПРИМЕР):
UNI.KTC103.0770
КОД СЕРИИ КОД РАЗМЕРА



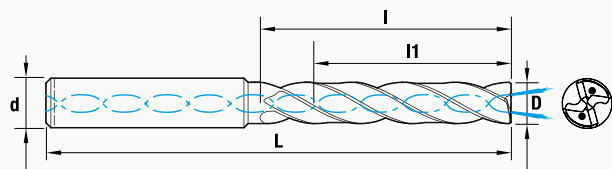
Поправочные коэффициенты для рекомендованных значений подачи

Группы материалов	Поправочные коэффициенты
P1.3; P1.5; K3.3	1.0
P1.1	0.8
P1.4; K3.2	0.9
P1.6	0.7
P1.7; P1.8; M2.1; M2.2	0.6
M2.3	0.5
K3.1	1.3

D мм	l1 мм	l мм	L мм	d h6 мм	КОД КОД	UNI.KTC103	UNI.KTC104	Рекомендованные значения подачи f мм/rev
6.70	24	34	79	8	.0670	○		0.12–0.15
6.70	43	53	91	8	.0670		○	
6.80	24	34	79	8	.0680	○		
6.80	43	53	91	8	.0680		○	
6.90	24	34	79	8	.0690	○		
6.90	43	53	91	8	.0690		○	
7.00	24	34	79	8	.0700	○		
7.00	43	53	91	8	.0700		○	
7.10	29	41	79	8	.0710	○		
7.10	43	53	91	8	.0710		○	
7.20	29	41	79	8	.0720	○		
7.20	43	53	91	8	.0720		○	
7.30	29	41	79	8	.0730	○		
7.30	43	53	91	8	.0730		○	
7.40	29	41	79	8	.0740	○		
7.40	43	53	91	8	.0740		○	
7.50	29	41	79	8	.0750	○		
7.50	43	53	91	8	.0750		○	
7.60	29	41	79	8	.0760	○		
7.60	43	53	91	8	.0760		○	
7.70	29	41	79	8	.0770	○		
7.70	43	53	91	8	.0770		○	
7.80	29	41	79	8	.0780	○		
7.80	43	53	91	8	.0780		○	
7.90	29	41	79	8	.0790	○		
7.90	43	53	91	8	.0790		○	
8.00	29	41	79	8	.0800	○		
8.00	43	53	91	8	.0800		○	
8.10	35	47	89	10	.0810	○		
8.10	49	61	103	10	.0810		○	
8.20	35	47	89	10	.0820	○		
8.20	49	61	103	10	.0820		○	
8.30	35	47	89	10	.0830	○		
8.30	49	61	103	10	.0830		○	
8.40	35	47	89	10	.0840	○		
8.40	49	61	103	10	.0840		○	
8.50	35	47	89	10	.0850	○		
8.50	49	61	103	10	.0850		○	
8.60	35	47	89	10	.0860	○		
8.60	49	61	103	10	.0860		○	
8.70	35	47	89	10	.0870	○		
8.70	49	61	103	10	.0870		○	
8.80	35	47	89	10	.0880	○		
8.80	49	61	103	10	.0880		○	
8.90	35	47	89	10	.0890	○		
8.90	49	61	103	10	.0890		○	
9.00	35	47	89	10	.0900	○		
9.00	49	61	103	10	.0900		○	
9.10	35	47	89	10	.0910	○		
9.10	49	61	103	10	.0910		○	
9.20	35	47	89	10	.0920	○		
9.20	49	61	103	10	.0920		○	
9.30	35	47	89	10	.0930	○		
9.30	49	61	103	10	.0930		○	
9.40	35	47	89	10	.0940	○		
9.40	49	61	103	10	.0940		○	
9.50	35	47	89	10	.0950	○		
9.50	49	61	103	10	.0950		○	
9.60	35	47	89	10	.0960	○		
9.60	49	61	103	10	.0960		○	
9.70	35	47	89	10	.0970	○		
9.70	49	61	103	10	.0970		○	
9.80	35	47	89	10	.0980	○		
9.80	49	61	103	10	.0980		○	
9.90	35	47	89	10	.0990	○		
9.90	49	61	103	10	.0990		○	
10.00	35	47	89	10	.1000	○		
10.00	49	61	103	10	.1000		○	
10.10	38	53	100	12	.1010	○		
10.10	54	69	116	12	.1010		○	
10.20	38	53	100	12	.1020	○		
10.20	54	69	116	12	.1020		○	
10.30	38	53	100	12	.1030	○		
10.30	54	69	116	12	.1030		○	
10.40	38	53	100	12	.1040	○		
10.40	54	69	116	12	.1040		○	
10.50	38	53	100	12	.1050	○		
10.50	54	69	116	12	.1050		○	

- ПРОДУКЦИЯ ПОДДЕРЖИВАЕТСЯ НА СКЛАДЕ
 - ПРОДУКЦИЯ МОЖЕТ ОТСУТСТВОВАТЬ НА СКЛАДЕ, МИНИМАЛЬНОЕ КОЛИЧЕСТВО КРАТНО УПАКОВКЕ, СРОК ПОСТАВКИ ПО ЗАПРОСУ
 - ПРОДУКЦИЯ ИЗГОТОВЛИВАЕТСЯ ПОД ЗАКАЗ, МИНИМАЛЬНОЕ КОЛИЧЕСТВО И СРОК ПОСТАВКИ ПО ЗАПРОСУ
- ВОЗМОЖНО ИЗГОТОВЛЕНИЕ РАЗМЕРОВ СВЁРЛ, НЕ УКАЗАННЫХ В ТАБЛИЦЕ, ПОД ЗАКАЗ

КОД ДЛЯ ЗАКАЗА (ПРИМЕР):
UNI.KTC103.0770
КОД СЕРИИ КОД РАЗМЕРА



Поправочные коэффициенты
для рекомендованных значений
подачи

Группы материалов	Поправочные коэффициенты
P1.3; P1.5; K3.3	1.0
P1.1	0.8
P1.4; K3.2	0.9
P1.6	0.7
P1.7; P1.8; M2.1; M2.2	0.6
M2.3	0.5
K3.1	1.3

D мм	l1 мм	l мм	L мм	d h6 мм	КОД КОД	UNI.KTC103	UNI.KTC104	Рекомендованные значения подачи
								f мм/rev
10.60	38	53	100	12	.1060	○		0.15-0.18
10.60	54	69	116	12	.1060		○	
10.70	38	53	100	12	.1070	○		
10.70	54	69	116	12	.1070		○	
10.80	38	53	100	12	.1080	○		
10.80	54	69	116	12	.1080		○	
10.90	38	53	100	12	.1090	○		
10.90	54	69	116	12	.1090		○	
11.00	38	53	100	12	.1100	○		
11.00	54	69	116	12	.1100		○	
11.10	38	53	100	12	.1110	○		
11.10	54	69	116	12	.1110		○	
11.20	38	53	100	12	.1120	○		
11.20	54	69	116	12	.1120		○	
11.30	38	53	100	12	.1130	○		
11.30	54	69	116	12	.1130		○	
11.40	38	53	100	12	.1140	○		
11.40	54	69	116	12	.1140		○	
11.50	38	53	100	12	.1150	○		
11.50	54	69	116	12	.1150		○	
11.60	38	53	100	12	.1160	○		
11.60	54	69	116	12	.1160		○	
11.70	38	53	100	12	.1170	○		
11.70	54	69	116	12	.1170		○	
11.80	38	53	100	12	.1180	○		
11.80	54	69	116	12	.1180		○	
11.90	38	53	100	12	.1190	○		
11.90	54	69	116	12	.1190		○	
12.00	38	53	100	12	.1200	○		
12.00	54	69	116	12	.1200		○	
12.50	41	58	105	14	.1250	○		
12.50	58	75	122	14	.1250		○	
12.80	41	58	105	14	.1280	○		
12.80	58	75	122	14	.1280		○	
13.00	41	58	105	14	.1300	○		
13.00	58	75	122	14	.1300		○	
13.50	41	58	105	14	.1350	○		
13.50	58	75	122	14	.1350		○	
13.80	41	58	105	14	.1380	○		
13.80	58	75	122	14	.1380		○	
14.00	41	58	105	14	.1400	○		
14.00	58	75	122	14	.1400		○	
14.50	43	63	113	16	.1450	○		
14.50	61	81	131	16	.1450		○	
14.80	43	63	113	16	.1480	○		
14.80	61	81	131	16	.1480		○	
15.00	43	63	113	16	.1500	○		
15.00	61	81	131	16	.1500		○	
15.50	43	63	113	16	.1550	○		
15.50	61	81	131	16	.1550		○	
15.80	43	63	113	16	.1580	○		
15.80	61	81	131	16	.1580		○	
16.00	43	63	113	16	.1600	○		
16.00	61	81	131	16	.1600		○	
16.50	49	71	121	18	.1650	○		
16.50	69	91	141	18	.1650		○	
16.80	49	71	121	18	.1680	○		
16.80	69	91	141	18	.1680		○	
17.00	49	71	121	18	.1700	○		
17.00	69	91	141	18	.1700		○	
17.50	49	71	121	18	.1750	○		
17.50	69	91	141	18	.1750		○	
17.80	49	71	121	18	.1780	○		
17.80	69	91	141	18	.1780		○	
18.00	49	71	121	18	.1800	○		
18.00	69	91	141	18	.1800		○	
18.50	53	77	129	20	.1850	○		
18.50	75	99	151	20	.1850		○	
18.80	53	77	129	20	.1880	○		
18.80	75	99	151	20	.1880		○	
19.00	53	77	129	20	.1900	○		
19.00	75	99	151	20	.1900		○	
19.50	53	77	129	20	.1950	○		
19.50	75	99	151	20	.1950		○	
19.80	53	77	129	20	.1980	○		
19.80	75	99	151	20	.1980		○	
20.00	53	77	129	20	.2000	○		
20.00	75	99	151	20	.2000		○	

- ПРОДУКЦИЯ ПОДДЕРЖИВАЕТСЯ НА СКЛАДЕ
 - ПРОДУКЦИЯ МОЖЕТ ОТСУТСТВОВАТЬ НА СКЛАДЕ, МИНИМАЛЬНОЕ КОЛИЧЕСТВО КРАТНО УПАКОВКЕ, СРОК ПОСТАВКИ ПО ЗАПРОСУ
 - ПРОДУКЦИЯ ИЗГОТОВЛИВАЕТСЯ ПОД ЗАКАЗ, МИНИМАЛЬНОЕ КОЛИЧЕСТВО И СРОК ПОСТАВКИ ПО ЗАПРОСУ
- ВОЗМОЖНО ИЗГОТОВЛЕНИЕ РАЗМЕРОВ СВЁРЛ, НЕ УКАЗАННЫХ В ТАБЛИЦЕ, ПОД ЗАКАЗ

КОД ДЛЯ ЗАКАЗА (ПРИМЕР):
UNI.KTC103.0770
КОД СЕРИИ КОД РАЗМЕРА

Высокопроизводительные твердосплавные сверла с плоским торцом для получения отверстий с плоским дном, угол в плане — 180°. Применяются при обработке сплавов цветных металлов.

3×D

5×D



AI.KTC105

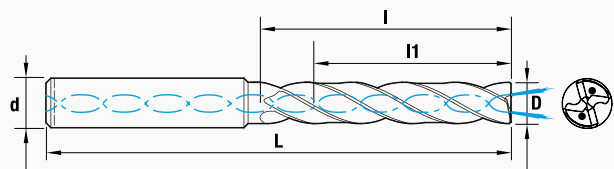


AI.KTC106

Стандарт		Покрытие	
Исполнение режущей кромки		Тип хвостовика	
Количество зубьев/ленточек		Угол подъема спирали	
Инструментальный материал	KMG10	Направление вращения	
Глубина сверления в D сверла		Подача СОЖ в внутреннее/внешнее	
Угол при вершине		Поле допуска режущей части	

ПРИМЕНЯЕМОСТЬ ИНСТРУМЕНТА И СКОРОСТИ РЕЗАНИЯ

ISO	Предел прочности на разрыв RM (МПа)/Твердость НВ/Твердость HRC	Vc м/мин			
		Внутреннее охлаждение	Внешнее охлаждение		Воздух
P СТАЛИ					
P АВТОМАТНЫЕ, КОНСТРУКЦИОННЫЕ	1.1 ДО 500				
P АВТОМАТНЫЕ, КОНСТРУКЦИОННЫЕ, УЛУЧШЕННЫЕ	1.2 500-850 ДО 250				
P ЛЕГИРОВАННЫЕ, УЛУЧШЕННЫЕ, ИНСТРУМЕНТАЛЬНЫЕ	1.3 ДО 850 ДО 250				
P ЛЕГИРОВАННЫЕ, УЛУЧШЕННЫЕ, ИНСТРУМЕНТАЛЬНЫЕ, АЗОТИРОВАННЫЕ	1.4 850-1000 250-300 22-32				
P ЗАКАЛЕННЫЕ, ИНСТРУМЕНТАЛЬНЫЕ, БЫСТРОРЕЖУЩИЕ	1.5 1000-1200				32-38
P ВЫСОКОЛЕГИРОВАННЫЕ ЗАКАЛЕННЫЕ	1.6 1200-1400				38-44
P НЕРЖАВЕЮЩИЕ СТАЛИ ФЕРРИТНЫЕ, МАРТЕНСИТНЫЕ	1.7 600-900 ДО 330 ДО 35				
P НЕРЖАВЕЮЩИЕ СТАЛИ ФЕРРИТНЫЕ, МАРТЕНСИТНЫЕ	1.8 900-1350 350-450 35-48				
M НЕРЖАВЕЮЩИЕ СТАЛИ					
M АУСТЕНИТНЫЕ	2.1 ДО 700 ДО 210				
M АУСТЕНИТНЫЕ	2.2 ДО 1100 ДО 330 ДО 34				
M АУСТЕНИТНО-ФЕРРИТНЫЕ (ДУПЛЕКСНЫЕ)	2.3 ДО 800 ДО 240 ДО 23				
K ЧУГУНЫ					
K ЧУГУНЫ СЕРЫЕ	3.1 400-600 ДО 180				
K ЧУГУНЫ КОВКИЕ	3.2 400-800 ДО 240				
K ЧУГУНЫ С ШАРОВИДНЫМ ГРАФИТОМ	3.3 400-900 ДО 260				
N ЦВЕТНЫЕ МЕТАЛЛЫ И НЕМЕТАЛЛЫ					
N ТЕХНИЧЕСКИ ЧИСТЫЙ АЛЮМИНИЙ	4.1 ДО 500 ДО 150	200	240	160	
N СПЛАВЫ АЛЮМИНИЯ Si ДО 10%	4.2 ДО 700 ДО 210	145	175	120	
N СПЛАВЫ АЛЮМИНИЯ Si БОЛЕЕ 10%	4.3 ДО 900 ДО 260	120	145	95	
N ТЕХНИЧЕСКИ ЧИСТАЯ МЕДЬ	4.4 ДО 400 ДО 120		110	80	
N ЛАТУНИ, КОРОТКАЯ СТРУЖКА	4.5 ДО 600 ДО 180		95	70	
N ЛАТУНИ, ДЛИННАЯ СТРУЖКА	4.6 ДО 600 ДО 180		95	70	
N БРОНЗЫ, КОРОТКАЯ СТРУЖКА	4.7 ДО 400 ДО 120		160	130	95
N БРОНЗЫ, ДЛИННАЯ СТРУЖКА	4.8 ДО 800 ДО 240		160	130	95
N МАГНИЕВЫЕ СПЛАВЫ	4.9 ДО 400 ДО 180				
N ДУРОПЛАСТЫ	4.10				
N ТЕРМОПЛАСТЫ	4.11				
N АРМИРОВАННЫЕ КОМПОЗИТЫ	4.12				
N ГРАФИТ	4.13				
S ЖАРОПРОЧНЫЕ МАТЕРИАЛЫ					
S ТЕХНИЧЕСКИ ЧИСТЫЙ ТИТАН	5.1 ДО 600 ДО 180				
S ТИТАНОВЫЕ СПЛАВЫ	5.2 ДО 850 ДО 250				
S ТИТАНОВЫЕ СПЛАВЫ	5.3 ДО 1200 ДО 350 ДО 38				
S ТЕХНИЧЕСКИ ЧИСТЫЙ НИКЕЛЬ	5.4 ДО 600 ДО 170				
S НИКЕЛЕВЫЕ СПЛАВЫ	5.5 ДО 850 ДО 250				
S НИКЕЛЕВЫЕ СПЛАВЫ	5.6 ДО 1100 ДО 320 ДО 35				
S НИКЕЛЕВЫЕ СПЛАВЫ	5.7 ДО 1400 ДО 410 ДО 44				
H ВЫСОКОПРОЧНЫЕ, ЗАКАЛЕННЫЕ СТАЛИ					
H 45-50 HRC	6.1			45-50	
H 50-55 HRC	6.2			50-55	
H 55-60 HRC	6.3			55-60	
H 60-65 HRC	6.4			60-65	
H 65-70 HRC	6.5			65-70	



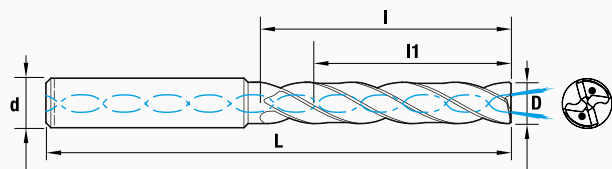
Поправочные коэффициенты
для рекомендованных значений
подачи

Группы материалов	Поправочные коэффициенты
N4.2; N4.3; N4.5; N4.6	1.0
N4.1; N4.4	0.75
N4.7; N4.8	1.25

D мм	I1 мм	I мм	L мм	d h6 мм	КОД КОД	AI.KTC105	AI.KTC106	Рекомендованные значения подачи
								f мм/rev
3.00	14	20	62	6	.0300	○		0.07-0.09
3.00	23	28	66	6	.0300		○	
3.10	14	20	62	6	.0310	○		
3.10	23	28	66	6	.0310		○	
3.20	14	20	62	6	.0320	○		
3.20	23	28	66	6	.0320		○	
3.30	14	20	62	6	.0330	○		
3.30	23	28	66	6	.0330		○	
3.40	14	20	62	6	.0340	○		
3.40	23	28	66	6	.0340		○	
3.50	14	20	62	6	.0350	○		
3.50	23	28	66	6	.0350		○	
3.60	14	20	62	6	.0360	○		
3.60	23	28	66	6	.0360		○	
3.70	14	20	62	6	.0370	○		
3.70	23	28	66	6	.0370		○	
3.80	17	24	66	6	.0380	○		
3.80	29	36	74	6	.0380		○	
3.90	17	24	66	6	.0390	○		
3.90	29	36	74	6	.0390		○	
4.00	17	24	66	6	.0400	○		
4.00	29	36	74	6	.0400		○	
4.10	17	24	66	6	.0410	○		
4.10	29	36	74	6	.0410		○	
4.20	17	24	66	6	.0420	○		
4.20	29	36	74	6	.0420		○	
4.30	17	24	66	6	.0430	○		
4.30	29	36	74	6	.0430		○	
4.40	17	24	66	6	.0440	○		
4.40	29	36	74	6	.0440		○	
4.50	17	24	66	6	.0450	○		
4.50	29	36	74	6	.0450		○	
4.60	17	24	66	6	.0460	○		
4.60	29	36	74	6	.0460		○	
4.65	17	24	66	6	.0465	○		
4.65	29	36	74	6	.0465		○	
4.70	17	24	66	6	.0470	○		
4.70	29	36	74	6	.0470		○	
4.80	20	28	66	6	.0480	○		
4.80	35	44	82	6	.0480		○	
4.90	20	28	66	6	.0490	○		
4.90	35	44	82	6	.0490		○	
5.00	20	28	66	6	.0500	○		
5.00	35	44	82	6	.0500		○	
5.10	20	28	66	6	.0510	○		
5.10	35	44	82	6	.0510		○	
5.20	20	28	66	6	.0520	○		
5.20	35	44	82	6	.0520		○	
5.30	20	28	66	6	.0530	○		
5.30	35	44	82	6	.0530		○	
5.40	20	28	66	6	.0540	○		
5.40	35	44	82	6	.0540		○	
5.50	20	28	66	6	.0550	○		
5.50	35	44	82	6	.0550		○	
5.55	20	28	66	6	.0555	○		
5.55	35	44	82	6	.0555		○	
5.60	20	28	66	6	.0560	○		
5.60	35	44	82	6	.0560		○	
5.70	20	28	66	6	.0570	○		
5.70	35	44	82	6	.0570		○	
5.80	20	28	66	6	.0580	○		
5.80	35	44	82	6	.0580		○	
5.90	20	28	66	6	.0590	○		
5.90	35	44	82	6	.0590		○	
6.00	20	28	66	6	.0600	○		
6.00	35	44	82	6	.0600		○	
6.10	24	34	79	8	.0610	○		
6.10	43	53	91	8	.0610		○	
6.20	24	34	79	8	.0620	○		
6.20	43	53	91	8	.0620		○	
6.30	24	34	79	8	.0630	○		
6.30	43	53	91	8	.0630		○	
6.40	24	34	79	8	.0640	○		
6.40	43	53	91	8	.0640		○	
6.50	24	34	79	8	.0650	○		
6.50	43	53	91	8	.0650		○	
6.60	24	34	79	8	.0660	○		
6.60	43	53	91	8	.0660		○	

- ПРОДУКЦИЯ ПОДДЕРЖИВАЕТСЯ НА СКЛАДЕ
 - ⊙ ПРОДУКЦИЯ МОЖЕТ ОТСУТСТВОВАТЬ НА СКЛАДЕ, МИНИМАЛЬНОЕ КОЛИЧЕСТВО КРАТНО УПАКОВКЕ, СРОК ПОСТАВКИ ПО ЗАПРОСУ
 - ПРОДУКЦИЯ ИЗГОТОВЛИВАЕТСЯ ПОД ЗАКАЗ, МИНИМАЛЬНОЕ КОЛИЧЕСТВО И СРОК ПОСТАВКИ ПО ЗАПРОСУ
- ВОЗМОЖНО ИЗГОТОВЛЕНИЕ РАЗМЕРОВ СВЁРЛ, НЕ УКАЗАННЫХ В ТАБЛИЦЕ, ПОД ЗАКАЗ

КОД ДЛЯ ЗАКАЗА (ПРИМЕР):
UNI.KTC103.0770
КОД СЕРИИ КОД РАЗМЕРА



Поправочные коэффициенты для рекомендованных значений подачи

Группы материалов	Поправочные коэффициенты
N4.2; N4.3; N4.5; N4.6	1.0
N4.1; N4.4	0.75
N4.7; N4.8	1.25

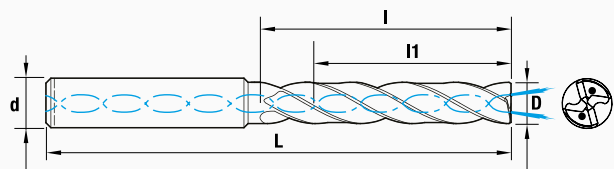
D мм	l1 мм	l мм	L мм	d h6 мм	КОД КОД	Рекомендованные значения подачи f мм/rev	
						AI.KTC105	AI.KTC106
6.70	24	34	79	8	.0670	○	
6.70	43	53	91	8	.0670		○
6.80	24	34	79	8	.0680	○	
6.80	43	53	91	8	.0680		○
6.90	24	34	79	8	.0690	○	
6.90	43	53	91	8	.0690		○
7.00	24	34	79	8	.0700	○	
7.00	43	53	91	8	.0700		○
7.10	29	41	79	8	.0710	○	
7.10	43	53	91	8	.0710		○
7.20	29	41	79	8	.0720	○	
7.20	43	53	91	8	.0720		○
7.30	29	41	79	8	.0730	○	
7.30	43	53	91	8	.0730		○
7.40	29	41	79	8	.0740	○	
7.40	43	53	91	8	.0740		○
7.50	29	41	79	8	.0750	○	
7.50	43	53	91	8	.0750		○
7.60	29	41	79	8	.0760	○	
7.60	43	53	91	8	.0760		○
7.70	29	41	79	8	.0770	○	
7.70	43	53	91	8	.0770		○
7.80	29	41	79	8	.0780	○	
7.80	43	53	91	8	.0780		○
7.90	29	41	79	8	.0790	○	
7.90	43	53	91	8	.0790		○
8.00	29	41	79	8	.0800	○	
8.00	43	53	91	8	.0800		○
8.10	35	47	89	10	.0810	○	
8.10	49	61	103	10	.0810		○
8.20	35	47	89	10	.0820	○	
8.20	49	61	103	10	.0820		○
8.30	35	47	89	10	.0830	○	
8.30	49	61	103	10	.0830		○
8.40	35	47	89	10	.0840	○	
8.40	49	61	103	10	.0840		○
8.50	35	47	89	10	.0850	○	
8.50	49	61	103	10	.0850		○
8.60	35	47	89	10	.0860	○	
8.60	49	61	103	10	.0860		○
8.70	35	47	89	10	.0870	○	
8.70	49	61	103	10	.0870		○
8.80	35	47	89	10	.0880	○	
8.80	49	61	103	10	.0880		○
8.90	35	47	89	10	.0890	○	
8.90	49	61	103	10	.0890		○
9.00	35	47	89	10	.0900	○	
9.00	49	61	103	10	.0900		○
9.10	35	47	89	10	.0910	○	
9.10	49	61	103	10	.0910		○
9.20	35	47	89	10	.0920	○	
9.20	49	61	103	10	.0920		○
9.30	35	47	89	10	.0930	○	
9.30	49	61	103	10	.0930		○
9.40	35	47	89	10	.0940	○	
9.40	49	61	103	10	.0940		○
9.50	35	47	89	10	.0950	○	
9.50	49	61	103	10	.0950		○
9.60	35	47	89	10	.0960	○	
9.60	49	61	103	10	.0960		○
9.70	35	47	89	10	.0970	○	
9.70	49	61	103	10	.0970		○
9.80	35	47	89	10	.0980	○	
9.80	49	61	103	10	.0980		○
9.90	35	47	89	10	.0990	○	
9.90	49	61	103	10	.0990		○
10.00	35	47	89	10	.1000	○	
10.00	49	61	103	10	.1000		○
10.10	38	53	100	12	.1010	○	
10.10	54	69	116	12	.1010		○
10.20	38	53	100	12	.1020	○	
10.20	54	69	116	12	.1020		○
10.30	38	53	100	12	.1030	○	
10.30	54	69	116	12	.1030		○
10.40	38	53	100	12	.1040	○	
10.40	54	69	116	12	.1040		○
10.50	38	53	100	12	.1050	○	
10.50	54	69	116	12	.1050		○

0.12–0.15

0.15–0.18

- ПРОДУКЦИЯ ПОДДЕРЖИВАЕТСЯ НА СКЛАДЕ
 - ПРОДУКЦИЯ МОЖЕТ ОТСУТСТВОВАТЬ НА СКЛАДЕ, МИНИМАЛЬНОЕ КОЛИЧЕСТВО КРАТНО УПАКОВКЕ, СРОК ПОСТАВКИ ПО ЗАПРОСУ
 - ПРОДУКЦИЯ ИЗГОТОВЛИВАЕТСЯ ПОД ЗАКАЗ, МИНИМАЛЬНОЕ КОЛИЧЕСТВО И СРОК ПОСТАВКИ ПО ЗАПРОСУ
- ВОЗМОЖНО ИЗГОТОВЛЕНИЕ РАЗМЕРОВ СВЁРЛ, НЕ УКАЗАННЫХ В ТАБЛИЦЕ, ПОД ЗАКАЗ

КОД ДЛЯ ЗАКАЗА (ПРИМЕР):
UNI.KTC103.0770
КОД СЕРИИ КОД РАЗМЕРА



Поправочные коэффициенты
для рекомендованных значений
подачи

Группы материалов	Поправочные коэффициенты
N4.2; N4.3; N4.5; N4.6	1.0
N4.1; N4.4	0.75
N4.7; N4.8	1.25

D мм	I1 мм	I мм	L мм	d h6 мм	КОД КОД	AI.KTC105	AI.KTC106	Рекомендованные значения подачи
								f мм/rev
10.60	38	53	100	12	.1060	○		0.15–0.18
10.60	54	69	116	12	.1060		○	
10.70	38	53	100	12	.1070	○		
10.70	54	69	116	12	.1070		○	
10.80	38	53	100	12	.1080	○		
10.80	54	69	116	12	.1080		○	
10.90	38	53	100	12	.1090	○		
10.90	54	69	116	12	.1090		○	
11.00	38	53	100	12	.1100	○		
11.00	54	69	116	12	.1100		○	
11.10	38	53	100	12	.1110	○		
11.10	54	69	116	12	.1110		○	
11.20	38	53	100	12	.1120	○		
11.20	54	69	116	12	.1120		○	
11.30	38	53	100	12	.1130	○		
11.30	54	69	116	12	.1130		○	
11.40	38	53	100	12	.1140	○		
11.40	54	69	116	12	.1140		○	
11.50	38	53	100	12	.1150	○		
11.50	54	69	116	12	.1150		○	
11.60	38	53	100	12	.1160	○		
11.60	54	69	116	12	.1160		○	
11.70	38	53	100	12	.1170	○		
11.70	54	69	116	12	.1170		○	
11.80	38	53	100	12	.1180	○		
11.80	54	69	116	12	.1180		○	
11.90	38	53	100	12	.1190	○		
11.90	54	69	116	12	.1190		○	
12.00	38	53	100	12	.1200	○		
12.00	54	69	116	12	.1200		○	
12.50	41	58	105	14	.1250	○		
12.50	58	75	122	14	.1250		○	
12.80	41	58	105	14	.1280	○		
12.80	58	75	122	14	.1280		○	
13.00	41	58	105	14	.1300	○		
13.00	58	75	122	14	.1300		○	
13.50	41	58	105	14	.1350	○		
13.50	58	75	122	14	.1350		○	
13.80	41	58	105	14	.1380	○		
13.80	58	75	122	14	.1380		○	
14.00	41	58	105	14	.1400	○		
14.00	58	75	122	14	.1400		○	
14.50	43	63	113	16	.1450	○		
14.50	61	81	131	16	.1450		○	
14.80	43	63	113	16	.1480	○		
14.80	61	81	131	16	.1480		○	
15.00	43	63	113	16	.1500	○		
15.00	61	81	131	16	.1500		○	
15.50	43	63	113	16	.1550	○		
15.50	61	81	131	16	.1550		○	
15.80	43	63	113	16	.1580	○		
15.80	61	81	131	16	.1580		○	
16.00	43	63	113	16	.1600	○		
16.00	61	81	131	16	.1600		○	
16.50	49	71	121	18	.1650	○		
16.50	69	91	141	18	.1650		○	
16.80	49	71	121	18	.1680	○		
16.80	69	91	141	18	.1680		○	
17.00	49	71	121	18	.1700	○		
17.00	69	91	141	18	.1700		○	
17.50	49	71	121	18	.1750	○		
17.50	69	91	141	18	.1750		○	
17.80	49	71	121	18	.1780	○		
17.80	69	91	141	18	.1780		○	
18.00	49	71	121	18	.1800	○		
18.00	69	91	141	18	.1800		○	
18.50	53	77	129	20	.1850	○		
18.50	75	99	151	20	.1850		○	
18.80	53	77	129	20	.1880	○		
18.80	75	99	151	20	.1880		○	
19.00	53	77	129	20	.1900	○		
19.00	75	99	151	20	.1900		○	
19.50	53	77	129	20	.1950	○		
19.50	75	99	151	20	.1950		○	
19.80	53	77	129	20	.1980	○		
19.80	75	99	151	20	.1980		○	
20.00	53	77	129	20	.2000	○		
20.00	75	99	151	20	.2000		○	

- ПРОДУКЦИЯ ПОДДЕРЖИВАЕТСЯ НА СКЛАДЕ
 - ПРОДУКЦИЯ МОЖЕТ ОТСУТСТВОВАТЬ НА СКЛАДЕ, МИНИМАЛЬНОЕ КОЛИЧЕСТВО КРАТНО УПАКОВКЕ, СРОК ПОСТАВКИ ПО ЗАПРОСУ
 - ПРОДУКЦИЯ ИЗГОТОВЛИВАЕТСЯ ПОД ЗАКАЗ, МИНИМАЛЬНОЕ КОЛИЧЕСТВО И СРОК ПОСТАВКИ ПО ЗАПРОСУ
- ВОЗМОЖНО ИЗГОТОВЛЕНИЕ РАЗМЕРОВ СВЁРЛ, НЕ УКАЗАННЫХ В ТАБЛИЦЕ, ПОД ЗАКАЗ

КОД ДЛЯ ЗАКАЗА (ПРИМЕР):
UNI.KTC103.0770
КОД СЕРИИ КОД РАЗМЕРА

ИНКРОМ®

2.1

ИНСТРУМЕНТ
ПРЕМИУМ КЛАССАИНСТРУМЕНТ
ДЛЯ НАРЕЗАНИЯ РЕЗЬБЫ

Уважаемый коллега!

В каталоге «Инструмент для нарезания резьбы» Вы найдете инструмент для нарезания внутренних и наружных резьб практически всех типов – как наиболее применяемой в отечественном машиностроении метрической, так и резьб, традиционных для зарубежной практики. Предложенная линейка инструмента охватывает обработку всех групп материалов и обобщает в себе лучшие мировые традиции и опыт создания такого рода инструмента.

ИНКРОМ[®]

РАЗДЕЛ 2

РОССИЯ

НОВИНКИ

**СВЕРЛА-РАЗВЕРТКИ
ДЛЯ ВЫСОКОТОЧНЫХ ОТВЕРСТИЙ**



СВЁРЛА-РАЗВЁРТКИ ДЛЯ ОТВЕРСТИЙ С ДОПУСКОМ H7

MS

Высокоточные сверла-развертки с износостойким покрытием для сверления отверстий с высокими требованиями (округлость, прямолинейность, допуск).

Предпочтительное применение: нелегированные стали, стальное литье, легированные стали до 1000 Н/мм², серый чугун. Допускается обработка нержавеющей сталей.

Позволяют получить сверление, точное отверстие без применения развертки: -кавалитета IT8 при хороших условиях; -кавалитета IT7 в очень хороших условиях. Геометрия вершины — двойная заточка с подточкой поперечной кромки (тип C) с малым радиусом. Параболическая форма канавки, прямая режущая кромка. Усиленная сердцевина. Обратный конус 0,2/100 мм. Скругление основной режущей кромки, 4 направляющих ленточки.

3xD

5xD

8xD



PGR.KTC125



PGR.KTC126



PGR.KTC127

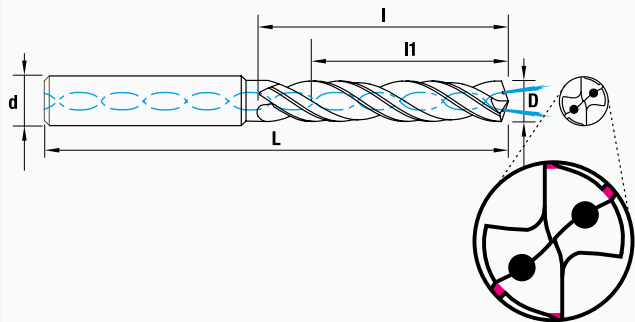
Стандарт	MS	Покрытие	SPC
Тип сверла	N	Тип хвостовика	HA HB* HE*
Количество зубьев/ленточек		Угол подъема спирали	30°
Инструментальный материал	KMG10	Направление вращения	
Глубина сверления в D сверла	3xD 5xD 8xD	Подача СОЖ в внутреннее/внешнее	
Угол при вершине		Поле допуска режущей части	Для получения отверстий с полем допуска H7

ПРИМЕНЯЕМОСТЬ ИНСТРУМЕНТА И СКОРОСТИ РЕЗАНИЯ

ISO	Предел прочности на разрыв RM (МПа)/Твердость HB/Твердость HRC	Vc м/мин**	
P СТАЛИ			
P АВТОМАТНЫЕ, КОНСТРУКЦИОННЫЕ	1.1 ДО 500	85-100	95-120
P АВТОМАТНЫЕ, КОНСТРУКЦИОННЫЕ, УЛУЧШЕННЫЕ	1.2 500-850 ДО 250	70-90	80-110
P ЛЕГИРОВАННЫЕ, УЛУЧШЕННЫЕ, ИНСТРУМЕНТАЛЬНЫЕ	1.3 ДО 850 ДО 250	70-80	80-95
P ЛЕГИРОВАННЫЕ, УЛУЧШЕННЫЕ, ИНСТРУМЕНТАЛЬНЫЕ, АЗОТИРОВАННЫЕ	1.4 850-1000 250-300 22-32	60-70	65-80
P ЗАКАЛЕННЫЕ, ИНСТРУМЕНТАЛЬНЫЕ, БЫСТРОРЕЖУЩИЕ	1.5 1000-1200	35-50	40-60
P ВЫСОКОЛЕГИРОВАННЫЕ ЗАКАЛЕННЫЕ	1.6 1200-1400	38-44	
P НЕРЖАВЕЮЩИЕ СТАЛИ ФЕРРИТНЫЕ, МАРТЕНСИТНЫЕ	1.7 600-900 ДО 330 ДО 35	70-80	80-95
P НЕРЖАВЕЮЩИЕ СТАЛИ ФЕРРИТНЫЕ, МАРТЕНСИТНЫЕ	1.8 900-1350 350-450 35-48		
M НЕРЖАВЕЮЩИЕ СТАЛИ			
M АУСТЕНИТНЫЕ	2.1 ДО 700 ДО 210		(30-40)
M АУСТЕНИТНЫЕ	2.2 ДО 1100 ДО 330 ДО 34		(30-40)
M АУСТЕНИТНО-ФЕРРИТНЫЕ (ДУПЛЕКСНЫЕ)	2.3 ДО 800 ДО 240 ДО 23		(30-40)
K ЧУГУНЫ			
K ЧУГУНЫ СЕРЫЕ	3.1 400-600 ДО 180	80-110	90-130
K ЧУГУНЫ КОВКИЕ	3.2 400-800 ДО 240	70-100	80-120
K ЧУГУНЫ С ШАРОВИДНЫМ ГРАФИТОМ	3.3 400-900 ДО 260	60-85	70-100
N ЦВЕТНЫЕ МЕТАЛЛЫ И НЕМЕТАЛЛЫ			
N ТЕХНИЧЕСКИ ЧИСТЫЙ АЛЮМИНИЙ	4.1 ДО 500 ДО 150		
N СПЛАВЫ АЛЮМИНИЯ SI ДО 10%	4.2 ДО 700 ДО 210		
N СПЛАВЫ АЛЮМИНИЯ SI БОЛЕЕ 10%	4.3 ДО 900 ДО 260		
N ТЕХНИЧЕСКИ ЧИСТАЯ МЕДЬ	4.4 ДО 400 ДО 120		
N ЛАТУНИ, КОРОТКАЯ СТРУЖКА	4.5 ДО 600 ДО 180		
N ЛАТУНИ, ДЛИННАЯ СТРУЖКА	4.6 ДО 600 ДО 180		
N БРОНЗЫ, КОРОТКАЯ СТРУЖКА	4.7 ДО 400 ДО 120		
N БРОНЗЫ, ДЛИННАЯ СТРУЖКА	4.8 ДО 800 ДО 240		
N МАГНИЕВЫЕ СПЛАВЫ	4.9 ДО 400 ДО 180		
N ДУРОПЛАСТЫ	4.10		
N ТЕРМОПЛАСТЫ	4.11		
N АРМИРОВАННЫЕ КОМПОЗИТЫ	4.12		
N ГРАФИТ	4.13		
S ЖАРОПРОЧНЫЕ МАТЕРИАЛЫ			
S ТЕХНИЧЕСКИ ЧИСТЫЙ ТИТАН	5.1 ДО 600 ДО 180		
S ТИТАНОВЫЕ СПЛАВЫ	5.2 ДО 850 ДО 250		
S ТИТАНОВЫЕ СПЛАВЫ	5.3 ДО 1200 ДО 350 ДО 38		
S ТЕХНИЧЕСКИ ЧИСТЫЙ НИКЕЛЬ	5.4 ДО 600 ДО 170		
S НИКЕЛЕВЫЕ СПЛАВЫ	5.5 ДО 850 ДО 250		
S НИКЕЛЕВЫЕ СПЛАВЫ	5.6 ДО 1100 ДО 320 ДО 35		
S НИКЕЛЕВЫЕ СПЛАВЫ	5.7 ДО 1400 ДО 410 ДО 44		
H ВЫСОКОПРОЧНЫЕ, ЗАКАЛЕННЫЕ СТАЛИ			
H 45-50 HRC	6.1		45-50
H 50-55 HRC	6.2		50-55
H 55-60 HRC	6.3		55-60
H 60-65 HRC	6.4		60-65
H 65-70 HRC	6.5		65-70

* Хвостовики «HB» и «HE» изготавливаются по запросу.

** Для «8xD» снизить скорость резания, K=0,85.



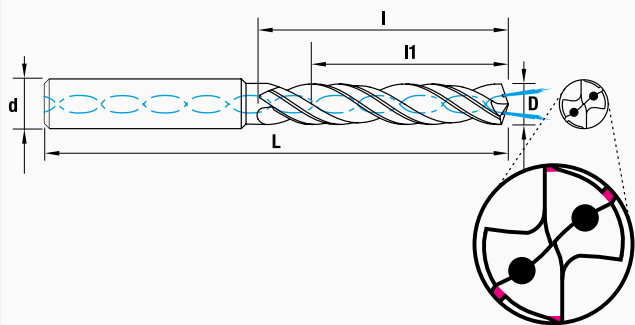
Поправочные коэффициенты
для рекомендованных значений
подачи

Группы материалов	Поправочные коэффициенты
P1.1—P1.3; P1.7; K3.2	1.0
P1.4; K3.3	0.8
P1.5	0.7
M2.1—M2.3	0.5
K3.1	1.1

D мм	l1 мм	l мм	L мм	d h6 мм	КОД КОД	PGR.KTC125	PGR.KTC126	PGR.KTC127	Рекомендованные значения подачи f мм/rev
3.0	23	28	66	6.0	.0300				
3.0	29	34	72	6.0	.0300				
3.1	23	28	66	6.0	.0310				
3.1	29	34	72	6.0	.0310				
3.2	23	28	66	6.0	.0320				
3.2	29	34	72	6.0	.0320				
3.3	23	28	66	6.0	.0330				
3.3	29	34	72	6.0	.0330				
3.4	23	28	66	6.0	.0340				
3.4	29	34	72	6.0	.0340				
3.5	23	28	66	6.0	.0350				0.09–0.12
3.5	29	34	72	6.0	.0350				
3.6	23	28	66	6.0	.0360				
3.6	29	34	72	6.0	.0360				
3.7	23	28	66	6.0	.0370				
3.7	29	34	72	6.0	.0370				
3.8	29	36	74	6.0	.0380				
3.8	36	43	81	6.0	.0380				
3.9	29	36	74	6.0	.0390				
3.9	36	43	81	6.0	.0390				
4.0	17	24	66	6.0	.0400				
4.0	29	36	74	6.0	.0400				
4.0	36	43	81	6.0	.0400				
4.1	29	36	74	6.0	.0410				
4.1	36	43	81	6.0	.0410				
4.2	29	36	74	6.0	.0420				
4.2	36	43	81	6.0	.0420				
4.3	29	36	74	6.0	.0430				
4.3	36	43	81	6.0	.0430				
4.4	29	36	74	6.0	.0440				
4.4	36	43	81	6.0	.0440				
4.5	29	36	74	6.0	.0450				
4.5	36	43	81	6.0	.0450				
4.6	29	36	74	6.0	.0460				
4.6	36	43	81	6.0	.0460				
4.7	29	36	74	6.0	.0470				
4.7	36	43	81	6.0	.0470				
4.8	35	44	82	6.0	.0480				
4.8	48	57	95	6.0	.0480				
4.9	35	44	82	6.0	.0490				
4.9	48	57	95	6.0	.0490				0.12–0.15
5.0	20	28	66	6.0	.0500				
5.0	35	44	82	6.0	.0500				
5.0	48	57	95	6.0	.0500				
5.1	35	44	82	6.0	.0510				
5.1	48	57	95	6.0	.0510				
5.2	35	44	82	6.0	.0520				
5.2	48	57	95	6.0	.0520				
5.3	35	44	82	6.0	.0530				
5.3	48	57	95	6.0	.0530				
5.4	35	44	82	6.0	.0540				
5.4	48	57	95	6.0	.0540				
5.5	35	44	82	6.0	.0550				
5.5	48	57	95	6.0	.0550				
5.6	35	44	82	6.0	.0560				
5.6	48	57	95	6.0	.0560				
5.7	35	44	82	6.0	.0570				
5.7	48	57	95	6.0	.0570				
5.8	35	44	82	6.0	.0580				
5.8	48	57	95	6.0	.0580				
5.9	35	44	82	6.0	.0590				
5.9	48	57	95	6.0	.0590				
6.0	20	28	66	6.0	.0600				
6.0	35	44	82	6.0	.0600				
6.0	48	57	95	6.0	.0600				
6.1	43	53	91	8.0	.0610				
6.1	64	76	114	8.0	.0610				
6.2	43	53	91	8.0	.0620				
6.2	64	76	114	8.0	.0620				0.15–0.18
6.3	43	53	91	8.0	.0630				
6.3	64	76	114	8.0	.0630				
6.4	43	53	91	8.0	.0640				
6.4	64	76	114	8.0	.0640				
6.5	43	53	91	8.0	.0650				
6.5	64	76	114	8.0	.0650				

- ПРОДУКЦИЯ ПОДДЕРЖИВАЕТСЯ НА СКЛАДЕ
 - ⊙ ПРОДУКЦИЯ МОЖЕТ ОТСУТСТВОВАТЬ НА СКЛАДЕ, МИНИМАЛЬНОЕ КОЛИЧЕСТВО КРАТНО УПАКОВКЕ, СРОК ПОСТАВКИ ПО ЗАПРОСУ
 - ПРОДУКЦИЯ ИЗГОТОВЛИВАЕТСЯ ПОД ЗАКАЗ, МИНИМАЛЬНОЕ КОЛИЧЕСТВО И СРОК ПОСТАВКИ ПО ЗАПРОСУ
- ВОЗМОЖНО ИЗГОТОВЛЕНИЕ РАЗМЕРОВ СВЁРЛ, НЕ УКАЗАННЫХ В ТАБЛИЦЕ, ПОД ЗАКАЗ

КОД ДЛЯ ЗАКАЗА (ПРИМЕР):
PGR.KTC125.1350
КОД СЕРИИ КОД РАЗМЕРА



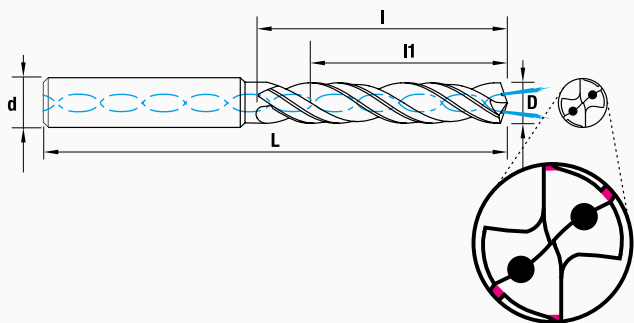
Поправочные коэффициенты для рекомендованных значений подачи

Группы материалов	Поправочные коэффициенты
P1.1—P1.3; P1.7; K3.2	1.0
P1.4; K3.3	0.8
P1.5	0.7
M2.1—M2.3	0.5
K3.1	1.1

D мм	l1 мм	l мм	L мм	d h6 мм	КОД КОД	PGR.KTC125	PGR.KTC126	PGR.KTC127	f mm/rev
6.6	43	53	91	8.0	.0660		○		0.15–0.18
6.6	64	76	114	8.0	.0660			○	
6.7	43	53	91	8.0	.0670		○		
6.7	64	76	114	8.0	.0670			○	
6.8	43	53	91	8.0	.0680		○		
6.8	64	76	114	8.0	.0680			○	
6.9	43	53	91	8.0	.0690		○		
6.9	64	76	114	8.0	.0690			○	
7.0	24	34	79	8.0	.0700	○			
7.0	43	53	91	8.0	.0700		○		
7.0	64	76	114	8.0	.0700			○	
7.1	43	53	91	8.0	.0710		○		
7.1	64	76	114	8.0	.0710			○	
7.2	43	53	91	8.0	.0720		○		
7.2	64	76	114	8.0	.0720			○	
7.3	43	53	91	8.0	.0730		○		
7.3	64	76	114	8.0	.0730			○	
7.4	43	53	91	8.0	.0740		○		
7.4	64	76	114	8.0	.0740			○	
7.5	43	53	91	8.0	.0750		○		
7.5	64	76	114	8.0	.0750			○	
7.6	43	53	91	8.0	.0760		○		
7.6	64	76	114	8.0	.0760			○	
7.7	43	53	91	8.0	.0770		○		
7.7	64	76	114	8.0	.0770			○	
7.8	43	53	91	8.0	.0780		○		
7.8	64	76	114	8.0	.0780			○	
7.9	43	53	91	8.0	.0790		○		
7.9	64	76	114	8.0	.0790			○	
8.0	24	34	79	8.0	.0800	○			
8.0	43	53	91	8.0	.0800		○		
8.0	64	76	114	8.0	.0800			○	
8.1	49	61	103	10.0	.0810		○		
8.1	80	95	142	10.0	.0810			○	
8.2	49	61	103	10.0	.0820		○		
8.2	80	95	142	10.0	.0820			○	
8.3	49	61	103	10.0	.0830		○		
8.3	80	95	142	10.0	.0830			○	
8.4	49	61	103	10.0	.0840		○		
8.4	80	95	142	10.0	.0840			○	
8.5	49	61	103	10.0	.0850		○		
8.5	80	95	142	10.0	.0850			○	
8.6	49	61	103	10.0	.0860		○		
8.6	80	95	142	10.0	.0860			○	
8.7	49	61	103	10.0	.0870		○		
8.7	80	95	142	10.0	.0870			○	
8.8	49	61	103	10.0	.0880		○		
8.8	80	95	142	10.0	.0880			○	
8.9	49	61	103	10.0	.0890		○		
8.9	80	95	142	10.0	.0890			○	
9.0	35	47	89	10.0	.0900	○			
9.0	49	61	103	10.0	.0900		○		
9.0	80	95	142	10.0	.0900			○	
9.1	49	61	103	10.0	.0910		○		
9.1	80	95	142	10.0	.0910			○	
9.2	49	61	103	10.0	.0920		○		
9.2	80	95	142	10.0	.0920			○	
9.3	49	61	103	10.0	.0930		○		
9.3	80	95	142	10.0	.0930			○	
9.4	49	61	103	10.0	.0940		○		
9.4	80	95	142	10.0	.0940			○	
9.5	49	61	103	10.0	.0950		○		
9.5	80	95	142	10.0	.0950			○	
9.6	49	61	103	10.0	.0960		○		
9.6	80	95	142	10.0	.0960			○	
9.7	49	61	103	10.0	.0970		○		
9.7	80	95	142	10.0	.0970			○	
9.8	49	61	103	10.0	.0980		○		
9.8	80	95	142	10.0	.0980			○	
9.9	49	61	103	10.0	.0990		○		
9.9	80	95	142	10.0	.0990			○	

- ПРОДУКЦИЯ ПОДДЕРЖИВАЕТСЯ НА СКЛАДЕ
 - ПРОДУКЦИЯ МОЖЕТ ОТСУТСТВОВАТЬ НА СКЛАДЕ, МИНИМАЛЬНОЕ КОЛИЧЕСТВО КРАТНО УПАКОВКЕ, СРОК ПОСТАВКИ ПО ЗАПРОСУ
 - ПРОДУКЦИЯ ИЗГОТОВЛИВАЕТСЯ ПОД ЗАКАЗ, МИНИМАЛЬНОЕ КОЛИЧЕСТВО И СРОК ПОСТАВКИ ПО ЗАПРОСУ
- ВОЗМОЖНО ИЗГОТОВЛЕНИЕ РАЗМЕРОВ СВЁРЛ, НЕ УКАЗАННЫХ В ТАБЛИЦЕ, ПОД ЗАКАЗ

КОД ДЛЯ ЗАКАЗА (ПРИМЕР):
PGR.KTC125.1350
КОД СЕРИИ КОД РАЗМЕРА



Поправочные коэффициенты
для рекомендованных значений
подачи

Группы материалов	Поправочные коэффициенты
P1.1—P1.3; P1.7; K3.2	1.0
P1.4; K3.3	0.8
P1.5	0.7
M2.1—M2.3	0.5
K3.1	1.1

D мм	l1 мм	l мм	L мм	d h6 мм	КОД КОД	PGR.KTC125	PGR.KTC126	PGR.KTC127	f mm/rev
10.0	35	47	89	10.0	.1000	○			0.15–0.18
10.0	49	61	103	10.0	.1000		○		
10.0	80	95	142	10.0	.1000			○	
10.2	56	71	118	12.0	.1020		○		
10.2	96	114	162	12.0	.1020			○	
10.5	56	71	118	12.0	.1050		○		
10.5	96	114	162	12.0	.1050			○	
10.8	56	71	118	12.0	.1080		○		
10.8	96	114	162	12.0	.1080			○	
11.0	56	71	118	12.0	.1100		○		
11.0	96	114	162	12.0	.1100			○	
11.5	56	71	118	12.0	.1150		○		
11.5	96	114	162	12.0	.1150			○	
11.8	56	71	118	12.0	.1180		○		
11.8	96	114	162	12.0	.1180			○	
12.0	40	55	102	12.0	.1200	○			
12.0	56	71	118	12.0	.1200		○		
12.0	96	114	162	12.0	.1200			○	
12.5	60	77	124	14.0	.1250		○		
12.5	112	133	178	14.0	.1250			○	
12.8	60	77	124	14.0	.1280		○		
12.8	112	133	178	14.0	.1280			○	
13.0	60	77	124	14.0	.1300		○		
13.0	112	133	178	14.0	.1300			○	
13.5	60	77	124	14.0	.1350		○		
13.5	112	133	178	14.0	.1350			○	
13.8	60	77	124	14.0	.1380		○		
13.8	112	133	178	14.0	.1380			○	
14.0	43	60	107	14.0	.1400	○			
14.0	60	77	124	14.0	.1400		○		
14.0	112	133	178	14.0	.1400			○	
14.5	63	83	133	16.0	.1450		○		
14.5	128	152	203	16.0	.1450			○	
14.8	63	83	133	16.0	.1480		○		
14.8	128	152	203	16.0	.1480			○	
15.0	63	83	133	16.0	.1500		○		
15.0	128	152	203	16.0	.1500			○	
15.5	63	83	133	16.0	.1550		○		
15.5	128	152	203	16.0	.1550			○	
15.8	63	83	133	16.0	.1580		○		
15.8	128	152	203	16.0	.1580			○	
16.0	45	65	115	16.0	.1600	○			
16.0	63	83	133	16.0	.1600		○		
16.0	128	152	203	16.0	.1600			○	
16.5	71	93	143	18.0	.1650		○		
16.5	144	171	222	18.0	.1650			○	
16.8	71	93	143	18.0	.1680		○		
16.8	144	171	222	18.0	.1680			○	
17.0	71	93	143	18.0	.1700		○		
17.0	144	171	222	18.0	.1700			○	
17.5	71	93	143	18.0	.1750		○		
17.5	144	171	222	18.0	.1750			○	
17.8	71	93	143	18.0	.1780		○		
17.8	144	171	222	18.0	.1780			○	
18.0	51	73	123	18.0	.1800	○			
18.0	71	93	143	18.0	.1800		○		
18.0	144	171	222	18.0	.1800			○	
18.5	77	101	153	20.0	.1850		○		
18.5	160	190	243	20.0	.1850			○	
18.8	77	101	153	20.0	.1880		○		
18.8	160	190	243	20.0	.1880			○	
19.0	77	101	153	20.0	.1900		○		
19.0	160	190	243	20.0	.1900			○	
19.5	77	101	153	20.0	.1950		○		
19.5	160	190	243	20.0	.1950			○	
19.8	77	101	153	20.0	.1980		○		
19.8	160	190	243	20.0	.1980			○	
20.0	55	79	131	20.0	.2000	○			
20.0	77	101	153	20.0	.2000		○		
20.0	160	190	243	20.0	.2000-			○	

- ПРОДУКЦИЯ ПОДДЕРЖИВАЕТСЯ НА СКЛАДЕ
 - ПРОДУКЦИЯ МОЖЕТ ОТСУТСТВОВАТЬ НА СКЛАДЕ, МИНИМАЛЬНОЕ КОЛИЧЕСТВО КРАТНО УПАКОВКЕ, СРОК ПОСТАВКИ ПО ЗАПРОСУ
 - ПРОДУКЦИЯ ИЗГОТОВЛИВАЕТСЯ ПОД ЗАКАЗ, МИНИМАЛЬНОЕ КОЛИЧЕСТВО И СРОК ПОСТАВКИ ПО ЗАПРОСУ
- ВОЗМОЖНО ИЗГОТОВЛЕНИЕ РАЗМЕРОВ СВЁРЛ, НЕ УКАЗАННЫХ В ТАБЛИЦЕ, ПОД ЗАКАЗ

КОД ДЛЯ ЗАКАЗА (ПРИМЕР):
PGR.KTC125.1350
КОД СЕРИИ КОД РАЗМЕРА

СВЁРЛА-РАЗВЁРТКИ ДЛЯ ОТВЕРСТИЙ С ДОПУСКОМ ± 0.003 мм

MS

Высокоточные сверла-развертки с износостойким покрытием для сверления отверстий с высокими требованиями (округлость, прямолинейность, допуск).

3×D



PGR.KTC128

5×D



PGR.KTC129

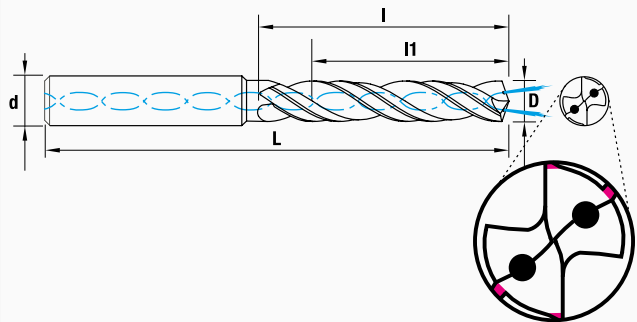
Предпочтительное применение: нелегированные стали, стальное литье, легированные стали до 1000 Н/мм², серый чугун. Допускается обработка нержавеющей сталей.

Позволяют получить сверление, точное отверстие без применения развертки: -квалитета IT8 при хороших условиях; -квалитета IT7 в очень хороших условиях. Геометрия вершины — двойная заточка с подточкой поперечной кромки (тип С) с малым радиусом. Параболическая форма канавки, прямая режущая кромка. Усиленная сердцевина. Обратный конус 0,2/100 мм. Скругление основной режущей кромки, 4 направляющих ленточки.

Стандарт	MS	Покрытие	SPC
Тип сверла	N	Тип хвостовика	HA
Количество зубьев/ленточек	2/4	Угол подъема спирали	30°
Инструментальный материал	KMG10	Направление вращения	R
Глубина сверления в D сверла	3×D 5×D	Подача СОЖ в внутреннее/внешнее	
Угол при вершине	140°	Поле допуска режущей части	Для получения отверстий с допуском ± 0.003 мм

ПРИМЕНЯЕМОСТЬ ИНСТРУМЕНТА И СКОРОСТИ РЕЗАНИЯ

ISO	Предел прочности на разрыв RM (МПа)/Твердость HB/Твердость HRC				Vc м/мин	
P СТАЛИ						
P АВТОМАТНЫЕ, КОНСТРУКЦИОННЫЕ	1.1	ДО 500			85-100	95-120
P АВТОМАТНЫЕ, КОНСТРУКЦИОННЫЕ, УЛУЧШЕННЫЕ	1.2	500-850	ДО 250		70-90	80-110
P ЛЕГИРОВАННЫЕ, УЛУЧШЕННЫЕ, ИНСТРУМЕНТАЛЬНЫЕ	1.3	ДО 850	ДО 250		70-80	80-95
P ЛЕГИРОВАННЫЕ, УЛУЧШЕННЫЕ, ИНСТРУМЕНТАЛЬНЫЕ, АЗОТИРОВАННЫЕ	1.4	850-1000	250-300	22-32	60-70	65-80
P ЗАКАЛЕННЫЕ, ИНСТРУМЕНТАЛЬНЫЕ, БЫСТРОРЕЖУЩИЕ	1.5	1000-1200		32-38	35-50	40-60
P ВЫСОКОЛЕГИРОВАННЫЕ ЗАКАЛЕННЫЕ	1.6	1200-1400		38-44		
P НЕРЖАВЕЮЩИЕ СТАЛИ ФЕРРИТНЫЕ, МАРТЕНСИТНЫЕ	1.7	600-900	ДО 330	ДО 35	70-80	80-95
P НЕРЖАВЕЮЩИЕ СТАЛИ ФЕРРИТНЫЕ, МАРТЕНСИТНЫЕ	1.8	900-1350	350-450	35-48		
M НЕРЖАВЕЮЩИЕ СТАЛИ						
M АУСТЕНИТНЫЕ	2.1	ДО 700	ДО 210			(30-40)
M АУСТЕНИТНЫЕ	2.2	ДО 1100	ДО 330	ДО 34		(30-40)
M АУСТЕНИТНО-ФЕРРИТНЫЕ (ДУПЛЕКСНЫЕ)	2.3	ДО 800	ДО 240	ДО 23		(30-40)
K ЧУГУНЫ						
K ЧУГУНЫ СЕРЫЕ	3.1	400-600	ДО 180		80-110	90-130
K ЧУГУНЫ КОВКИЕ	3.2	400-800	ДО 240		70-100	80-120
K ЧУГУНЫ С ШАРИКИМ ГРАФИТОМ	3.3	400-900	ДО 260		60-85	70-100
N ЦВЕТНЫЕ МЕТАЛЛЫ И НЕМЕТАЛЛЫ						
N ТЕХНИЧЕСКИ ЧИСТЫЙ АЛЮМИНИЙ	4.1	ДО 500	ДО 150			
N СПЛАВЫ АЛЮМИНИЯ Si ДО 10%	4.2	ДО 700	ДО 210			
N СПЛАВЫ АЛЮМИНИЯ Si БОЛЕЕ 10%	4.3	ДО 900	ДО 260			
N ТЕХНИЧЕСКИ ЧИСТАЯ МЕДЬ	4.4	ДО 400	ДО 120			
N ЛАТУНИ, КОРОТКАЯ СТРУЖКА	4.5	ДО 600	ДО 180			
N ЛАТУНИ, ДЛИННАЯ СТРУЖКА	4.6	ДО 600	ДО 180			
N БРОНЗЫ, КОРОТКАЯ СТРУЖКА	4.7	ДО 400	ДО 120			
N БРОНЗЫ, ДЛИННАЯ СТРУЖКА	4.8	ДО 800	ДО 240			
N МАГНИЕВЫЕ СПЛАВЫ	4.9	ДО 400	ДО 180			
N ДУРОПЛАСТЫ	4.10					
N ТЕРМОПЛАСТЫ	4.11					
N АРМИРОВАННЫЕ КОМПОЗИТЫ	4.12					
N ГРАФИТ	4.13					
S ЖАРОПРОЧНЫЕ МАТЕРИАЛЫ						
S ТЕХНИЧЕСКИ ЧИСТЫЙ ТИТАН	5.1	ДО 600	ДО 180			
S ТИТАНОВЫЕ СПЛАВЫ	5.2	ДО 850	ДО 250			
S ТИТАНОВЫЕ СПЛАВЫ	5.3	ДО 1200	ДО 350	ДО 38		
S ТЕХНИЧЕСКИ ЧИСТЫЙ НИКЕЛЬ	5.4	ДО 600	ДО 170			
S НИКЕЛЕВЫЕ СПЛАВЫ	5.5	ДО 850	ДО 250			
S НИКЕЛЕВЫЕ СПЛАВЫ	5.6	ДО 1100	ДО 320	ДО 35		
S НИКЕЛЕВЫЕ СПЛАВЫ	5.7	ДО 1400	ДО 410	ДО 44		
H ВЫСОКОПРОЧНЫЕ, ЗАКАЛЕННЫЕ СТАЛИ						
H 45-50 HRC	6.1			45-50		
H 50-55 HRC	6.2			50-55		
H 55-60 HRC	6.3			55-60		
H 60-65 HRC	6.4			60-65		
H 65-70 HRC	6.5			65-70		



Поправочные коэффициенты
для рекомендованных значений
подачи

Группы материалов	Поправочные коэффициенты
P1.1—P1.3; P1.7; K3.2	1.0
P1.4; K3.3	0.8
P1.5	0.7
M2.1—M2.3	0.5
K3.1	1.1

D мм	l1 мм	l мм	L мм	d h6 мм	КОД КОД	PGR.KTC128	PGR.KTC129	Рекомендованные значения подачи f mm/rev	
								0.09–0.12	0.12–0.15
3.97	17	24	66	6.0	.0397	○	○	0.09–0.12	
3.97	29	36	74	6.0	.0397	○	○		
3.98	17	24	66	6.0	.0398	○	○		
3.98	29	36	74	6.0	.0398	○	○		
3.99	17	24	66	6.0	.0399	○	○	0.12–0.15	
3.99	29	36	74	6.0	.0399	○	○		
4.00	17	24	66	6.0	.0400	○	○		
4.00	29	36	74	6.0	.0400	○	○		
4.01	17	24	66	6.0	.0401	○	○	0.15–0.18	
4.01	29	36	74	6.0	.0401	○	○		
4.02	17	24	66	6.0	.0402	○	○		
4.02	29	36	74	6.0	.0402	○	○		
4.03	17	24	66	6.0	.0403	○	○		
4.03	29	36	74	6.0	.0403	○	○		
4.97	20	28	66	6.0	.0497	○	○		
4.97	35	44	82	6.0	.0497	○	○		
4.98	20	28	66	6.0	.0498	○	○		
4.98	35	44	82	6.0	.0498	○	○		
4.99	20	28	66	6.0	.0499	○	○		
4.99	35	44	82	6.0	.0499	○	○		
5.00	20	28	66	6.0	.0500	○	○	0.18–0.22	
5.00	35	44	82	6.0	.0500	○	○		
5.01	20	28	66	6.0	.0501	○	○		
5.01	35	44	82	6.0	.0501	○	○		
5.02	20	28	66	6.0	.0502	○	○		
5.02	35	44	82	6.0	.0502	○	○		
5.03	20	28	66	6.0	.0503	○	○		
5.03	35	44	82	6.0	.0503	○	○		
5.97	20	28	66	6.0	.0597	○	○		
5.97	35	44	82	6.0	.0597	○	○		
5.98	20	28	66	6.0	.0598	○	○		
5.98	35	44	82	6.0	.0598	○	○		
5.99	20	28	66	6.0	.0599	○	○	0.22–0.26	
5.99	35	44	82	6.0	.0599	○	○		
6.00	20	28	66	6.0	.0600	○	○		
6.00	35	44	82	6.0	.0600	○	○		
6.01	20	28	66	6.0	.0601	○	○		
6.01	35	44	82	6.0	.0601	○	○		
6.02	20	28	66	6.0	.0602	○	○		
6.02	35	44	82	6.0	.0602	○	○		
6.03	20	28	66	6.0	.0603	○	○		
6.03	35	44	82	6.0	.0603	○	○		
7.97	24	34	79	8.0	.0797	○	○		
7.97	43	53	91	8.0	.0797	○	○		
7.98	24	34	79	8.0	.0798	○	○		
7.98	43	53	91	8.0	.0798	○	○		
7.99	24	34	79	8.0	.0799	○	○		
7.99	43	53	91	8.0	.0799	○	○		
8.00	24	34	79	8.0	.0800	○	○	0.26–0.30	
8.00	43	53	91	8.0	.0800	○	○		
8.01	24	34	79	8.0	.0801	○	○		
8.01	43	53	91	8.0	.0801	○	○		
8.02	24	34	79	8.0	.0802	○	○		
8.02	43	53	91	8.0	.0802	○	○		
8.03	24	34	79	8.0	.0803	○	○		
8.03	43	53	91	8.0	.0803	○	○		
9.97	35	47	89	10.0	.0997	○	○		
9.97	49	61	103	10.0	.0997	○	○		
9.98	35	47	89	10.0	.0998	○	○		
9.98	49	61	103	10.0	.0998	○	○		
9.99	35	47	89	10.0	.0999	○	○		
9.99	49	61	103	10.0	.0999	○	○		
10.00	35	47	89	10.0	.1000	○	○		
10.00	49	61	103	10.0	.1000	○	○		
10.01	35	47	89	10.0	.1001	○	○		
10.01	49	61	103	10.0	.1001	○	○		
10.02	35	47	89	10.0	.1002	○	○		
10.02	49	61	103	10.0	.1002	○	○		
10.03	35	47	89	10.0	.1003	○	○		
10.03	49	61	103	10.0	.1003	○	○		
11.97	40	55	102	12.0	.1197	○	○		
11.97	56	71	118	12.0	.1197	○	○		
11.98	40	55	102	12.0	.1198	○	○		
11.98	56	71	118	12.0	.1198	○	○		
11.99	40	55	102	12.0	.1199	○	○		
11.99	56	71	118	12.0	.1199	○	○		
12.00	40	55	102	12.0	.1200	○	○		
12.00	56	71	118	12.0	.1200	○	○		
12.01	40	55	102	12.0	.1201	○	○		
12.01	56	71	118	12.0	.1201	○	○		
12.02	40	55	102	12.0	.1202	○	○		
12.02	56	71	118	12.0	.1202	○	○		
12.03	40	55	102	12.0	.1203	○	○		
12.03	56	71	118	12.0	.1203	○	○		

- ПРОДУКЦИЯ ПОДДЕРЖИВАЕТСЯ НА СКЛАДЕ
 - ПРОДУКЦИЯ МОЖЕТ ОТСУТСТВОВАТЬ НА СКЛАДЕ, МИНИМАЛЬНОЕ КОЛИЧЕСТВО КРАТНО УПАКОВКЕ, СРОК ПОСТАВКИ ПО ЗАПРОСУ
 - ПРОДУКЦИЯ ИЗГОТОВЛИВАЕТСЯ ПОД ЗАКАЗ, МИНИМАЛЬНОЕ КОЛИЧЕСТВО И СРОК ПОСТАВКИ ПО ЗАПРОСУ
- ВОЗМОЖНО ИЗГОТОВЛЕНИЕ РАЗМЕРОВ СВЁРЛ, НЕ УКАЗАННЫХ В ТАБЛИЦЕ, ПОД ЗАКАЗ

КОД ДЛЯ ЗАКАЗА (ПРИМЕР):
PGR.KTC125.1350
КОД СЕРИИ КОД РАЗМЕРА

ИНКРОМ®

4.2

ИНСТРУМЕНТ
ПРЕМИУМ КЛАССА

ОСНАСТКА
СТАНОЧНАЯ



Уважаемый коллега!

В каталоге «Оснастка станочная» представлен широкий спектр основных видов шпиндельной оснастки и оснастки для токарных станков.

ИНКРОМ®

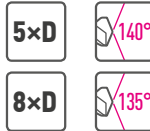
РАЗДЕЛ 3

РОССИЯ

НОВИНКИ

ТВЕРДОСПЛАВНЫЕ
ТРЕХЗУБЫЕ СВЕРЛА





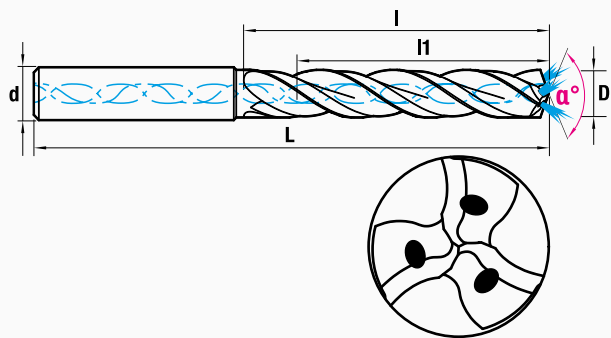
TRIO-U.KTC133

TRIO-U.KTC134

Стандарт	MS	Тип хвостовика	HA
Тип сверла	N	Угол подъема спирали	30°
Количество зубьев/ленточек	2/4	Направление вращения	R
Инструментальный материал	KMG10	Подача СОЖ в внутреннее/внешнее	Icon of coolant application
Глубина сверления в D сверла	5xD 8xD	Поле допуска режущей части	m7
Угол при вершине	140° 135°	Квалитет отверстия	
Покрытие	SPC		

ПРИМЕНЯЕМОСТЬ ИНСТРУМЕНТА И СКОРОСТИ РЕЗАНИЯ

ISO	Предел прочности на разрыв RM (МПа)/Твердость HB/Твердость HRC	Vc м/мин	
		Icon of dry cutting	Icon of coolant cutting
P СТАЛИ			
P АВТОМАТНЫЕ, КОНСТРУКЦИОННЫЕ	1.1 ДО 500		
P АВТОМАТНЫЕ, КОНСТРУКЦИОННЫЕ, УЛУЧШЕННЫЕ	1.2 500-850 ДО 250		
P ЛЕГИРОВАННЫЕ, УЛУЧШЕННЫЕ, ИНСТРУМЕНТАЛЬНЫЕ	1.3 ДО 850 ДО 250		
P ЛЕГИРОВАННЫЕ, УЛУЧШЕННЫЕ, ИНСТРУМЕНТАЛЬНЫЕ, АЗОТИРОВАННЫЕ	1.4 850-1000 250-300 22-32		
P ЗАКАЛЕННЫЕ, ИНСТРУМЕНТАЛЬНЫЕ, БЫСТРОРЕЖУЩИЕ	1.5 1000-1200		32-38
P ВЫСОКОЛЕГИРОВАННЫЕ ЗАКАЛЕННЫЕ	1.6 1200-1400		38-44
P НЕРЖАВЕЮЩИЕ СТАЛИ ФЕРРИТНЫЕ, МАРТЕНСИТНЫЕ	1.7 600-900 ДО 330 ДО 35		
P НЕРЖАВЕЮЩИЕ СТАЛИ ФЕРРИТНЫЕ, МАРТЕНСИТНЫЕ	1.8 900-1350 350-450 35-48		
M НЕРЖАВЕЮЩИЕ СТАЛИ			
M АУСТЕНИТНЫЕ	2.1 ДО 700 ДО 210		
M АУСТЕНИТНЫЕ	2.2 ДО 1100 ДО 330 ДО 34		
M АУСТЕНИТНО-ФЕРРИТНЫЕ (ДУПЛЕКСНЫЕ)	2.3 ДО 800 ДО 240 ДО 23		
K ЧУГУНЫ			
K ЧУГУНЫ СЕРЫЕ	3.1 400-600 ДО 180		
K ЧУГУНЫ КОВКИЕ	3.2 400-800 ДО 240		
K ЧУГУНЫ С ШАРОВИДНЫМ ГРАФИТОМ	3.3 400-900 ДО 260		
N ЦВЕТНЫЕ МЕТАЛЛЫ И НЕМЕТАЛЛЫ			
N ТЕХНИЧЕСКИ ЧИСТЫЙ АЛЮМИНИЙ	4.1 ДО 500 ДО 150		
N СПЛАВЫ АЛЮМИНИЯ SI ДО 10%	4.2 ДО 700 ДО 210		
N СПЛАВЫ АЛЮМИНИЯ SI БОЛЕЕ 10%	4.3 ДО 900 ДО 260		
N ТЕХНИЧЕСКИ ЧИСТАЯ МЕДЬ	4.4 ДО 400 ДО 120		
N ЛАТУНИ, КОРОТКАЯ СТРУЖКА	4.5 ДО 600 ДО 180		
N ЛАТУНИ, ДЛИННАЯ СТРУЖКА	4.6 ДО 600 ДО 180		
N БРОНЗЫ, КОРОТКАЯ СТРУЖКА	4.7 ДО 400 ДО 120		
N БРОНЗЫ, ДЛИННАЯ СТРУЖКА	4.8 ДО 800 ДО 240		
N МАГНИЕВЫЕ СПЛАВЫ	4.9 ДО 400 ДО 180		
N ДУРОПЛАСТЫ	4.10		
N ТЕРМОПЛАСТЫ	4.11		
N АРМИРОВАННЫЕ КОМПОЗИТЫ	4.12		
N ГРАФИТ	4.13		
S ЖАРОПРОЧНЫЕ МАТЕРИАЛЫ			
S ТЕХНИЧЕСКИ ЧИСТЫЙ ТИТАН	5.1 ДО 600 ДО 180		
S ТИТАНОВЫЕ СПЛАВЫ	5.2 ДО 850 ДО 250		
S ТИТАНОВЫЕ СПЛАВЫ	5.3 ДО 1200 ДО 350 ДО 38		
S ТЕХНИЧЕСКИ ЧИСТЫЙ НИКЕЛЬ	5.4 ДО 600 ДО 170		
S НИКЕЛЕВЫЕ СПЛАВЫ	5.5 ДО 850 ДО 250		
S НИКЕЛЕВЫЕ СПЛАВЫ	5.6 ДО 1100 ДО 320 ДО 35		
S НИКЕЛЕВЫЕ СПЛАВЫ	5.7 ДО 1400 ДО 410 ДО 44		
H ВЫСОКОПРОЧНЫЕ, ЗАКАЛЕННЫЕ СТАЛИ			
H 45-50 HRC	6.1		45-50
H 50-55 HRC	6.2		50-55
H 55-60 HRC	6.3		55-60
H 60-65 HRC	6.4		60-65
H 65-70 HRC	6.5		65-70



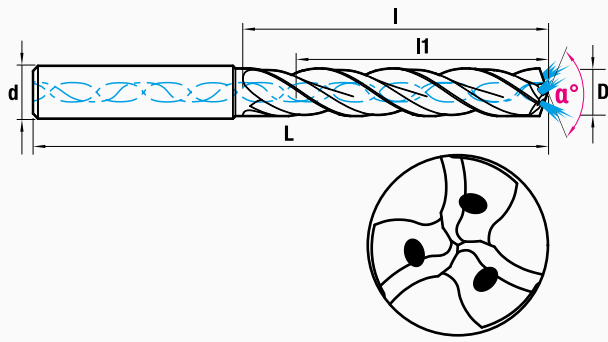
Поправочные коэффициенты
для рекомендованных значений
подачи

Группы материалов	Поправочные коэффициенты

D мм m7	l1 мм	l2 мм	L мм	d h6 мм	α°	КОД		TRIO-U.KTC133	TRIO-U.KTC134	Рекомендованные значения подачи f mm/rev
						код	код			
5.00	35	44	82	6	140	.0500		○		
5.00	48	57	95	6	135	.0500.L			○	
5.10	35	44	82	6	140	.0510		○		
5.10	48	57	95	6	135	.0510.L			○	
5.20	35	44	82	6	140	.0520		○		
5.20	48	57	95	6	135	.0520.L			○	
5.30	35	44	82	6	140	.0530		○		
5.30	48	57	95	6	135	.0530.L			○	
5.40	35	44	82	6	140	.0540		○		
5.40	48	57	95	6	135	.0540.L			○	
5.50	35	44	82	6	140	.0550		○		
5.50	48	57	95	6	135	.0550.L			○	
5.55	35	44	82	6	140	.0555		○		
5.55	48	57	95	6	135	.0555.L			○	
5.60	35	44	82	6	140	.0560		○		
5.60	48	57	95	6	135	.0560.L			○	
5.70	35	44	82	6	140	.0570		○		
5.70	48	57	95	6	135	.0570.L			○	
5.80	35	44	82	6	140	.0580		○		
5.80	48	57	95	6	135	.0580.L			○	
5.90	35	44	82	6	140	.0590		○		
5.90	48	57	95	6	135	.0590.L			○	
6.00	35	44	82	6	140	.0600		○		
6.00	48	57	95	6	135	.0600.L			○	
6.10	43	53	91	8	140	.0610		○		
6.10	64	76	114	8	135	.0610.L			○	
6.20	43	53	91	8	140	.0620		○		
6.20	64	76	114	8	135	.0620.L			○	
6.30	43	53	91	8	140	.0630		○		
6.30	64	76	114	8	135	.0630.L			○	
6.40	43	53	91	8	140	.0640		○		
6.40	64	76	114	8	135	.0640.L			○	
6.50	43	53	91	8	140	.0650		○		
6.50	64	76	114	8	135	.0650.L			○	
6.60	43	53	91	8	140	.0660		○		
6.60	64	76	114	8	135	.0660.L			○	
6.70	43	53	91	8	140	.0670		○		
6.70	64	76	114	8	135	.0670.L			○	
6.80	43	53	91	8	140	.0680		○		
6.80	64	76	114	8	135	.0680.L			○	
6.90	43	53	91	8	140	.0690		○		
6.90	64	76	114	8	135	.0690.L			○	
7.00	43	53	91	8	140	.0700		○		
7.00	64	76	114	8	135	.0700.L			○	
7.10	43	53	91	8	140	.0710		○		
7.10	64	76	114	8	135	.0710.L			○	
7.20	43	53	91	8	140	.0720		○		
7.20	64	76	114	8	135	.0720.L			○	
7.30	43	53	91	8	140	.0730		○		
7.30	64	76	114	8	135	.0730.L			○	
7.40	43	53	91	8	140	.0740		○		
7.40	64	76	114	8	135	.0740.L			○	
7.50	43	53	91	8	140	.0750		○		
7.50	64	76	114	8	135	.0750.L			○	
7.60	43	53	91	8	140	.0760		○		
7.60	64	76	114	8	135	.0760.L			○	
7.70	43	53	91	8	140	.0770		○		
7.70	64	76	114	8	135	.0770.L			○	
7.80	43	53	91	8	140	.0780		○		
7.80	64	76	114	8	135	.0780.L			○	
7.90	43	53	91	8	140	.0790		○		
7.90	64	76	114	8	135	.0790.L			○	
8.00	43	53	91	8	140	.0800		○		
8.00	64	76	114	8	135	.0800.L			○	

- ПРОДУКЦИЯ ПОДДЕРЖИВАЕТСЯ НА СКЛАДЕ
 - ⊙ ПРОДУКЦИЯ МОЖЕТ ОТСУТСТВОВАТЬ НА СКЛАДЕ, МИНИМАЛЬНОЕ КОЛИЧЕСТВО КРАТНО УПАКОВКЕ, СРОК ПОСТАВКИ ПО ЗАПРОСУ
 - ПРОДУКЦИЯ ИЗГОТОВЛИВАЕТСЯ ПОД ЗАКАЗ, МИНИМАЛЬНОЕ КОЛИЧЕСТВО И СРОК ПОСТАВКИ ПО ЗАПРОСУ
- ВОЗМОЖНО ИЗГОТОВЛЕНИЕ РАЗМЕРОВ СВЁРЛ, НЕ УКАЗАННЫХ В ТАБЛИЦЕ, ПОД ЗАКАЗ

КОД ДЛЯ ЗАКАЗА (ПРИМЕР):
PGR.KTC125.1350
КОД СЕРИИ КОД РАЗМЕРА



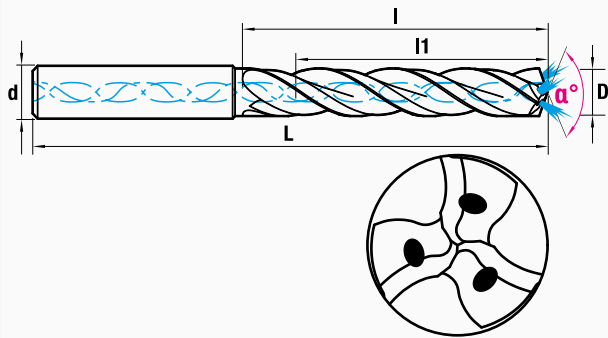
Поправочные коэффициенты для рекомендованных значений подачи

Группы материалов	Поправочные коэффициенты

D мм m7	l1 мм	l мм	L мм	d h6 мм	α°	КОД		TRIO-U.KTC133	TRIO-U.KTC134	Рекомендованные значения подачи f mm/rev
						КОД	КОД			
8.10	49	61	103	10	140	.0810		○		
8.10	80	95	142	10	135	.0810.L			○	
8.20	49	61	103	10	140	.0820		○		
8.20	80	95	142	10	135	.0820.L			○	
8.30	49	61	103	10	140	.0830		○		
8.30	80	95	142	10	135	.0830.L			○	
8.40	49	61	103	10	140	.0840		○		
8.40	80	95	142	10	135	.0840.L			○	
8.50	49	61	103	10	140	.0850		○		
8.50	80	95	142	10	135	.0850.L			○	
8.60	49	61	103	10	140	.0860		○		
8.60	80	95	142	10	135	.0860.L			○	
8.70	49	61	103	10	140	.0870		○		
8.70	80	95	142	10	135	.0870.L			○	
8.80	49	61	103	10	140	.0880		○		
8.80	80	95	142	10	135	.0880.L			○	
8.90	49	61	103	10	140	.0890		○		
8.90	80	95	142	10	135	.0890.L			○	
9.00	49	61	103	10	140	.0900		○		
9.00	80	95	142	10	135	.0900.L			○	
9.10	49	61	103	10	140	.0910		○		
9.10	80	95	142	10	135	.0910.L			○	
9.20	49	61	103	10	140	.0920		○		
9.20	80	95	142	10	135	.0920.L			○	
9.30	49	61	103	10	140	.0930		○		
9.30	80	95	142	10	135	.0930.L			○	
9.40	49	61	103	10	140	.0940		○		
9.40	80	95	142	10	135	.0940.L			○	
9.50	49	61	103	10	140	.0950		○		
9.50	80	95	142	10	135	.0950.L			○	
9.60	49	61	103	10	140	.0960		○		
9.60	80	95	142	10	135	.0960.L			○	
9.70	49	61	103	10	140	.0970		○		
9.70	80	95	142	10	135	.0970.L			○	
9.80	49	61	103	10	140	.0980		○		
9.80	80	95	142	10	135	.0980.L			○	
9.90	49	61	103	10	140	.0990		○		
9.90	80	95	142	10	135	.0990.L			○	
10.00	49	61	103	10	140	.1000		○		
10.00	80	95	142	10	135	.1000.L			○	
10.10	56	71	118	12	140	.1010		○		
10.10	96	114	162	12	135	.1010.L			○	
10.20	56	71	118	12	140	.1020		○		
10.20	96	114	162	12	135	.1020.L			○	
10.30	56	71	118	12	140	.1030		○		
10.30	96	114	162	12	135	.1030.L			○	
10.40	56	71	118	12	140	.1040		○		
10.40	96	114	162	12	135	.1040.L			○	
10.50	56	71	118	12	140	.1050		○		
10.50	96	114	162	12	135	.1050.L			○	
10.60	56	71	118	12	140	.1060		○		
10.60	96	114	162	12	135	.1060.L			○	
10.70	56	71	118	12	140	.1070		○		
10.70	96	114	162	12	135	.1070.L			○	
10.80	56	71	118	12	140	.1080		○		
10.80	96	114	162	12	135	.1080.L			○	
10.90	56	71	118	12	140	.1090		○		
10.90	96	114	162	12	135	.1090.L			○	
11.00	56	71	118	12	140	.1100		○		
11.00	96	114	162	12	135	.1100.L			○	
11.10	56	71	118	12	140	.1110		○		
11.10	96	114	162	12	135	.1110.L			○	
11.20	56	71	118	12	140	.1120		○		
11.20	96	114	162	12	135	.1120.L			○	

- ПРОДУКЦИЯ ПОДДЕРЖИВАЕТСЯ НА СКЛАДЕ
- ⊙ ПРОДУКЦИЯ МОЖЕТ ОТСУТСТВОВАТЬ НА СКЛАДЕ, МИНИМАЛЬНОЕ КОЛИЧЕСТВО КРАТНО УПАКОВКЕ, СРОК ПОСТАВКИ ПО ЗАПРОСУ
- ПРОДУКЦИЯ ИЗГОТОВЛИВАЕТСЯ ПОД ЗАКАЗ, МИНИМАЛЬНОЕ КОЛИЧЕСТВО И СРОК ПОСТАВКИ ПО ЗАПРОСУ ВОЗМОЖНО ИЗГОТОВЛЕНИЕ РАЗМЕРОВ СВЁРЛ, НЕ УКАЗАННЫХ В ТАБЛИЦЕ, ПОД ЗАКАЗ

КОД ДЛЯ ЗАКАЗА (ПРИМЕР):
PGR.KTC125.1350
КОД СЕРИИ КОД РАЗМЕРА



Поправочные коэффициенты
для рекомендованных значений
подачи

Группы материалов	Поправочные коэффициенты

D мм m7	l1 мм	l мм	L мм	d h6 мм	α°	КОД		TRIO-U.KTC133	TRIO-U.KTC134	Рекомендованные значения подачи f mm/rev
						КОД	КОД			
11.30	56	71	118	12	140	.1130		○		
11.30	96	114	162	12	135	.1130.L			○	
11.40	56	71	118	12	140	.1140		○		
11.40	96	114	162	12	135	.1140.L			○	
11.50	56	71	118	12	140	.1150		○		
11.50	96	114	162	12	135	.1150.L			○	
11.60	56	71	118	12	140	.1160		○		
11.60	96	114	162	12	135	.1160.L			○	
11.70	56	71	118	12	140	.1170		○		
11.70	96	114	162	12	135	.1170.L			○	
11.80	56	71	118	12	140	.1180		○		
11.80	96	114	162	12	135	.1180.L			○	
11.90	56	71	118	12	140	.1190		○		
11.90	96	114	162	12	135	.1190.L			○	
12.00	56	71	118	12	140	.1200		○		
12.00	96	114	162	12	135	.1200.L			○	
12.50	60	77	124	14	140	.1250		○		
12.50	112	133	178	14	135	.1250.L			○	
12.80	60	77	124	14	140	.1280		○		
12.80	112	133	178	14	135	.1280.L			○	
13.00	60	77	124	14	140	.1300		○		
13.00	112	133	178	14	135	.1300.L			○	
13.50	60	77	124	14	140	.1350		○		
13.50	112	133	178	14	135	.1350.L			○	
13.80	60	77	124	14	140	.1380		○		
13.80	112	133	178	14	135	.1380.L			○	
14.00	60	77	124	14	140	.1400		○		
14.00	112	133	178	14	135	.1400.L			○	
14.50	63	83	133	16	140	.1450		○		
14.50	128	152	203	16	135	.1450.L			○	
14.80	63	83	133	16	140	.1480		○		
14.80	128	152	203	16	135	.1480.L			○	
15.00	63	83	133	16	140	.1500		○		
15.00	128	152	203	16	135	.1500.L			○	
15.50	63	83	133	16	140	.1550		○		
15.50	128	152	203	16	135	.1550.L			○	
15.80	63	83	133	16	140	.1580		○		
15.80	128	152	203	16	135	.1580.L			○	
16.00	63	83	133	16	140	.1600		○		
16.00	128	152	203	16	135	.1600.L			○	
16.50	71	93	143	18	140	.1650		○		
16.50	144	171	222	18	135	.1650.L			○	
16.80	71	93	143	18	140	.1680		○		
16.80	144	171	222	18	135	.1680.L			○	
17.00	71	93	143	18	140	.1700		○		
17.00	144	171	222	18	135	.1700.L			○	
17.50	71	93	143	18	140	.1750		○		
17.50	144	171	222	18	135	.1750.L			○	
17.80	71	93	143	18	140	.1780		○		
17.80	144	171	222	18	135	.1780.L			○	
18.00	71	93	143	18	140	.1800		○		
18.00	144	171	222	18	135	.1800.L			○	
18.50	77	101	153	20	140	.1850		○		
18.50	160	190	243	20	135	.1850.L			○	
18.80	77	101	153	20	140	.1880		○		
18.80	160	190	243	20	135	.1880.L			○	
19.00	77	101	153	20	140	.1900		○		
19.00	160	190	243	20	135	.1900.L			○	
19.50	77	101	153	20	140	.1950		○		
19.50	160	190	243	20	135	.1950.L			○	
19.80	77	101	153	20	140	.1980		○		
19.80	160	190	243	20	135	.1980.L			○	
20.00	77	101	153	20	140	.2000		○		
20.00	160	190	243	20	135	.2000.L			○	

- ПРОДУКЦИЯ ПОДДЕРЖИВАЕТСЯ НА СКЛАДЕ
 - ⊙ ПРОДУКЦИЯ МОЖЕТ ОТСУТСТВОВАТЬ НА СКЛАДЕ, МИНИМАЛЬНОЕ КОЛИЧЕСТВО КРАТНО УПАКОВКЕ, СРОК ПОСТАВКИ ПО ЗАПРОСУ
 - ПРОДУКЦИЯ ИЗГОТОВЛИВАЕТСЯ ПОД ЗАКАЗ, МИНИМАЛЬНОЕ КОЛИЧЕСТВО И СРОК ПОСТАВКИ ПО ЗАПРОСУ
- ВОЗМОЖНО ИЗГОТОВЛЕНИЕ РАЗМЕРОВ СВЁРЛ, НЕ УКАЗАННЫХ В ТАБЛИЦЕ, ПОД ЗАКАЗ

КОД ДЛЯ ЗАКАЗА (ПРИМЕР):
PGR.KTC125.1350
КОД СЕРИИ КОД РАЗМЕРА